



操作说明

ZH

翻译

HIPACE 80

涡轮泵

亲爱的顾客：

感谢您选择普发真空产品。您购买的新型涡轮泵通过卓越的性能和完美的运行为您提供支持，而不干扰您的个性化应用。普发真空品牌代表了高品质的真空技术，丰富且全面的顶级产品和一流的服务。凭借丰富的专业知识，我们获得了大量实用技能，有助于高效并安全地实施我们的产品。

我们深知本公司的产品切不可干扰您的实际工作，我们也相信本公司的产品能为您提供解决方案，从而帮助您有效、无故障地执行您的个性化应用。

首次投入使用前，请阅读这些操作说明。如果您有任何问题或建议，请随时联系我们，网址：info@pfeiffer-vacuum.de。

如需获取普发真空的更多操作说明，详见本公司网站[下载中心](#)。

免责声明

这些操作说明介绍了所有型号的产品。请注意，您的产品可能未配备本文件所述的所有功能。普发真空会不断将产品更新到最新技术水平，恕不另行通知。请注意，在线操作说明可能与产品随附的硬拷贝操作说明有所不同。

此外，对因未正确使用产品或明确定义为可预见的误用而造成的损坏，普发真空不承担任何责任或义务。

版权

本文档属于普发真空的知识产权，本文档的所有内容均受版权保护。未经普发真空事先书面许可，不得拷贝、更改、复制或出版本文档的任何内容。

我们保留更改本文档中技术数据和信息的权利。

目录

1	关于本手册	7
1.1	有效性	7
	1.1.1 适用文件	7
	1.1.2 变种	7
1.2	阅读人群	7
1.3	惯例	7
	1.3.1 文字说明	7
	1.3.2 图标	8
	1.3.3 产品上的标贴	8
	1.3.4 缩写	9
1.4	商标证明	9
2	安全	10
2.1	一般安全信息	10
2.2	安全注意事项	10
2.3	安全措施	13
2.4	产品使用限制	14
2.5	正确使用	14
2.6	可预见的使用不当	14
2.7	人员资格	15
	2.7.1 确保人员的资格	15
	2.7.2 保养与维修的人员资格	15
	2.7.3 通过普发真空进行高级培训	16
3	产品介绍	17
3.1	功能	17
	3.1.1 冷却	17
	3.1.2 转子轴承	17
	3.1.3 驱动装置	18
3.2	产品标识	18
	3.2.1 产品型号	18
	3.2.2 产品特点	18
3.3	供应范围	18
4	运输和存储	19
4.1	运输	19
4.2	仓储	19
5	安装	20
5.1	准备工作	20
5.2	连接高真空侧	20
	5.2.1 对接法兰尺寸的要求	20
	5.2.2 考虑地震防护	21
	5.2.3 使用防碎网或屏障	21
	5.2.4 使用振动补偿器	22
	5.2.5 安装位置	22
	5.2.6 ISO-KF 法兰的安装	23
	5.2.7 将 ISO-K 法兰连接到 ISO-K 上	23
	5.2.8 ISO-K 法兰与 ISO-F 法兰的安装	23
	5.2.9 将 CF 法兰固定到 CF-F 上	25
5.3	连接前级真空侧	26
5.4	连接配件	27
5.5	连接电源	28
	5.5.1 将涡轮泵接地	28
	5.5.2 建立电气连接	28

6	操作	30
6.1	调试	30
6.2	工作模式	30
6.2.1	在未配备操作装置时运行	31
6.2.2	通过多功能接口“X3”操作	31
6.2.3	通过普发真空显示和控制装置操作	31
6.2.4	通过现场总线运行	31
6.3	启动涡轮泵	31
6.4	运行监测	32
6.4.1	通过 LED 操作模式显示	32
6.4.2	温度监测	32
6.5	关机和放空	32
6.5.1	关机	32
6.5.2	放空	33
7	维护	34
7.1	一般保养信息	34
7.2	保养周期和责任	34
7.3	更换油棉	35
7.3.1	拆下油绵	35
7.3.2	安装油绵	36
7.4	更换电子驱动单元	37
7.5	确认转速技术参数	38
8	停用	40
8.1	较长时间停用	40
8.2	重新试运行	40
9	回收和处置	41
9.1	一般处置信息	41
9.2	涡轮泵的处置	41
10	故障	42
11	普发真空服务解决方案	44
12	HiPace 80 的备用件	46
13	附件	47
13.1	附件信息	47
13.2	附件订购	47
14	技术数据和尺寸	49
14.1	概述	49
14.2	技术数据	49
14.3	接触介质的物质	51
14.4	尺寸	51
	一致性声明	53

表目录

表格 1:	本文件中使用的缩写	9
表格 2:	允许的环境条件	14
表格 3:	普发真空 HiPace 涡轮泵的产品名称	18
表格 4:	涡轮分子泵特点	18
表格 5:	客户专用高真空连接器件的尺寸要求	21
表格 6:	防碎网或屏障对抽气速率的影响	22
表格 7:	涡轮泵电力驱动装置交付时的出厂设置	30
表格 8:	电子驱动单元 LED 的行为和含义	32
表格 9:	涡轮泵延时放空的出厂设置	33
表格 10:	涡轮泵的额定转速	39
表格 11:	涡轮泵故障排查	43
表格 12:	HiPace 80 的可用备件概述	46
表格 13:	附件	48
表格 14:	转换表:压力单位	49
表格 15:	转换表:气通量计量装置	49
表格 16:	HiPace 80 技术数据 24 V	50
表格 17:	与工艺介质接触的材料	51

插图目录

图片 2:	产品标贴的贴放位置	8
图片 3:	HiPace 80 设计	17
图片 4:	示例:安全连接	21
图片 5:	使用油封前级泵时的建议对准	22
图片 6:	ISO-KF 至 ISO-KF 法兰连接	23
图片 7:	ISO-K 至 ISO-F 的法兰连接, 支架螺钉	23
图片 8:	CF-F 法兰连接, 六角头螺钉和通孔	25
图片 9:	CF-F 法兰连接, 螺杆和螺纹孔	26
图 片 10:	CF-F 法兰连接, 螺杆和通孔	26
图 片 11:	HiPace 80 上的前级真空连接示例	27
图 片 12:	通过 TCS 12 适配器进行附件连接的示例	27
图 片 13:	示例:连接接地电缆	28
图 片 14:	将电子驱动装置连接到电源包	29
图 片 15:	拆下油绵	36
图 片 16:	安装油绵	37
图 片 17:	电子驱动单元的安装和拆卸	38
图 片 18:	HiPace 80 的备用件	46
图 片 19:	HiPace 80 DN 63 ISO-K 尺寸	51
图 片 20:	HiPace 80 DN 63 CF-F 尺寸	51
图 片 21:	HiPace 80 DN 40 ISO-KF 尺寸	52

1 关于本手册



重要提示

使用前务必仔细阅读。
务请保存手册以备将来查阅。

1.1 有效性

上述操作指南适用于普发真空的客户。其中包括指定产品的功能介绍和有关产品安全使用的最重要信息。上述指南符合适用的指令。上述操作指南中所提供的所有信息资料都是指该产品当前最新的资料。在客户不以任何方式改动产品的情况下，本文件一直有效。

1.1.1 适用文件

文件	编号
标准 TC 110 “电子驱动单元”操作说明书	PT 0204 BN
标准 TC 110 PB “电子驱动单元”操作说明书	PT 0245 BN
TC 110 E74 电子驱动单元操作说明书	PT 0301 BN
TC 110 RS “电子驱动单元”操作说明书	PT 0351 BN
一致性声明	本文件的组成部分

您可以在普发真空下载中心找到这些文件。

1.1.2 变种

- HiPace 80, DN 63 ISO-K, TC 110
- HiPace 80, DN 63 CF-F, TC 110
- HiPace 80, DN 40 ISO-KF, TC 110

1.2 阅读人群

本操作指南适用于对产品执行下列操作的所有人员：

- 运输
- 设置(安装)
- 使用和操作
- 停止运转
- 维护和清洁
- 贮存或废弃

只允许由具备相应技术资格(专业人员)或完成了普发真空相关培训的人员执行本文件中描述的工作。

1.3 惯例

1.3.1 文字说明

本文件中的使用说明采用完整的通用结构。所需操作程序通过单个或多个操作步骤来表示。

单个操作步骤

水平实心三角形表示操作中仅有一个步骤。

- ▶ 即单个操作步骤。

多个操作步骤序列

数字列表指示带有多个必要步骤的操作程序。

1. 第 1 步
2. 第 2 步
3. ...

1.3.2 图标

本文件中使用的象形文字旨在表达实用信息。



注



提示

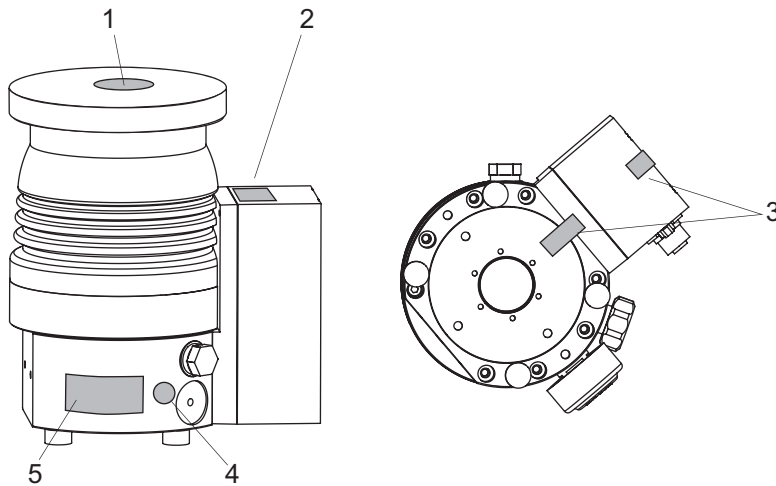


二维码链接到了更多的在线信息。
我们建议在平板电脑上查看。
注意所产生的数据量。

1.3.3 产品上的标贴

本节介绍了产品上的所有标贴及其含义。

	<p>铭牌 涡轮泵的铭牌位于真空泵的下部。 电子驱动单元的铭牌 电子驱动单元的铭牌位于顶部。</p>
	<p>操作说明注释 该标贴表示必须在执行任何工作任务以前阅读本操作说明。</p>
	<p>防护等级 该标贴标示产品的防护等级为 1。它的位置表示接地连接的位置。</p>
	<p>密封保修 产品在出厂时已进行了密封处理。切勿损坏或取下保修密封件，否则会导致保修失效。</p>



图片 2： 产品标贴的贴放位置

- | | |
|------------|----------|
| 1 操作说明注释 | 5 接地信息 |
| 2 电子驱动单元铭牌 | 4 涡轮泵的铭牌 |
| 3 密封保修 | |

1.3.4 缩写

缩写	在本文件中的含义
CF	法兰:金属密封型连接器符合 ISO 3669 标准
d	直径(mm)
DC	直流
DCU	显示控制单元(普发真空显示和控制单元)。
DN	作为尺寸说明的公称通径
f	真空泵的转速值(频率, 单位: rpm 或 Hz)
HPU	手持式编程单元。用于辅助控制及监测泵参数
HV	高真空法兰, 高真空侧
ISO	法兰:连接符合 ISO 1609 和 ISO 2861 标准
LED	发光二极管
FE	功能接地
FKM	含氟聚合物橡胶
[P:xxx]	电子驱动单元控制参数。在方括号中以粗体打印为三位数字。显示通常附有简短说明。 示例: [P:312] 软件版本
S1	S1 开关用于接通电源包
WAF	扳手开口尺寸
T	温度 (°C)
TC	涡轮泵电子驱动单元(涡轮控制器)
TPS	电源电压(涡轮机电源)
VV	前级真空法兰, 前级真空连接
X3	涡轮泵电子驱动单元上的 15 极柱 D-Sub 连接插座

表格 1: 本文件中使用的缩写

1.4 商标证明

- Torx® 是 Acument Intellectual Properties, LLC 的商标。
- Profibus® 是 Profibus Nutzerorganisation e.V. 的商标。

2 安全

2.1 一般安全信息

本文档考虑了以下 4 个风险级别和 1 个信息级别。

危险

直接的迫近危险

指出一种直接的迫近危险，如不注意，则会导致死亡或严重伤害。

- ▶ 有关避免险情的指示

警告

潜在的迫近危险

指出一种迫近的危险，如不注意，则会导致死亡或严重伤害。

- ▶ 有关避免险情的指示

小心

潜在的迫近危险

指出一种迫近的危险，如不注意，则会导致轻伤。

- ▶ 有关避免险情的指示

注意

财产损失的危险

用于强调与人身伤害无关的动作。

- ▶ 有关避免财产损失的指示



注意事项、提示或示例用于表示有关产品或本文件的重要信息。

2.2 安全注意事项

本文件中的所有安全注意事项都基于机械指令 2006/42 / EC 附录一和 EN ISO 12100 第 5 节相关内容而制定的。同时适用于产品的寿命周期的各个阶段。

运输过程中可能发生的危险

警告

掉落物体具有造成严重伤害事件的危险

东西掉落具有造成肢体受伤甚至骨折的危险。

- ▶ 在用手搬运产品时，请务必十分小心谨慎。
- ▶ 请勿堆垛产品。
- ▶ 请穿戴防护装备，如：安全鞋。

安装过程中可能发生的危险

危险

电击事故可导致生命危险

未指定或未经批准的电源包会导致严重人身伤害甚至死亡。

- ▶ 必须符合 IEC 61010-1、IEC 60950-1 以及 IEC 62368-1 的规定，确保电源包符合电源输入电压和输出电压之间双重隔离的要求。
- ▶ 确保电源包符合 IEC 61010-1 IEC 60950-1 和 IEC 62368-1 的要求。
- ▶ 尽可能使用原装电源包或仅可使用符合适用安全规定的电源包。

警告**当进入开放的高真空法兰连接时, 移动的锋利部件可能导致割伤**

在高真空法兰打开的情况下, 可以接触到锋利的部件。手动旋转转子会导致危险性升高。存在割伤, 甚至截断肢体部位(例如指尖)的风险。存在头发和松散衣物被拉入的风险。落入的物体会在后续运行中破坏涡轮泵。

- ▶ 仅在马上连接高真空法兰以前取下原始屏障。
- ▶ 切勿进入高真空连接位置。
- ▶ 安装时必须戴防护手套。
- ▶ 切勿在真空连接处于开放状态时启动涡轮泵。
- ▶ 在电气连接之前, 必须先进行机械安装。
- ▶ 切勿从操作员侧(例如打开的真空室)接近涡轮泵的高真空连接。

警告**在发生故障时, 涡轮泵与振动补偿器脱落会造成人身伤害**

转子突然卡住会产生依据 ISO 27892 的高破坏性扭矩。在使用振动补偿器时, 这可能会导致涡轮泵在使用中折断。该过程中释放的能量可能会使整台泵或者碎片从其内部飞出到机房中。潜在的危险气体可能逸出。存在非常严重的人身伤害风险, 包括死亡和大量财物损失。

- ▶ 必须在现场采取适当的安全预防措施, 以抵消所产生的扭矩。
- ▶ 安装振动补偿器以前, 必须首先联系普发真空。

警告**有毒工艺过程介质从损坏的连接位置泄漏会导致中毒**

发生故障时突然扭转涡轮泵可导致接头加速运动。存在损坏现场连接(例如前级真空管)和导致泄漏的风险。这会导致工艺介质发生泄漏。在涉及有毒介质的工艺中, 如果发生中毒, 则可能导致受伤甚至危及生命。

- ▶ 保持质量与涡轮泵的连接位置尽可能低。
- ▶ 必要时用柔性管路连接涡轮泵。

警告**缺少电源断开装置时, 可能导致生命危险**

真空泵和电子驱动单元未配备电源断开装置(电源开关)。

- ▶ 应按照 SEMI-S2 的要求来安装电源断开装置。
- ▶ 安装一只分断电流不低于 10000 A 的断路器。

警告**安装错误可能导致人员受伤**

不安全或错误的安装可能导致危险情况。

- ▶ 切勿在设备上擅自进行转换或修改。
- ▶ 确保将其集成到“紧急停机”安全电路中。

警告**意外启动可能导致人员割伤。**

使用电子驱动单元(附件)插拔插头可实现在通电时立即自动启动真空泵。切勿在安装前或安装过程中安装插拔插头, 否则会导致部件移动, 并使外露的高真空法兰中的锋利边缘导致人员割伤。

- ▶ 仅在机械安装后才可连接插拔插头。
- ▶ 仅可在马上操作前才可打开真空泵。

操作过程中存在的危险

警告**在运行过程中使用额外设备进行加热时，高温表面可导致人员烫伤**

在使用额外的设备来加热真空泵或优化工艺时，会在可触及的表面上产生非常高的温度。可能导致烫伤。

- ▶ 必要时请使用防触碰装置。
- ▶ 必要时请在危险位置使用专用的警告标签。
- ▶ 在操作真空泵或进入附近区域以前，必须确保充分冷却。
- ▶ 必须穿戴防护装备，例如手套。

警告**过压导致真空泵损坏时，可能导致人员严重受伤**

严重过压的气体进入可导致真空泵损坏。弹射出的物体可能造成人员严重受伤。

- ▶ 进气口侧或放空和密封气体管路连接位置的进气压力决不超过所允许的 1500 hPa(绝对值)。
- ▶ 确保高压工艺流程相关的过压不会直接进入真空泵。

小心**排气时接触真空会导致受伤的危险**

在对真空泵进行放气时，身体部位与真空直接接触会造成轻伤的危险(如血肿)。

- ▶ 在放气过程中，不要完全拧下壳体上的排气螺钉。
- ▶ 与自动放气装置保持一定距离，如放气阀。

保养和退役期间的风险

警告**在保养和维修工作过程中可能发生电击，并导致生命危险**

当电源插头断开且涡轮泵静止时，本设备才完全断电。接触带电组件引起的触电会造成生命危险。

- ▶ 执行所有操作以前，必须关闭主开关。
- ▶ 必须等待一段时间，直到涡轮泵停止运转(转速= 0)。
- ▶ 拔下设备上的电源插头。
- ▶ 确保设备不会意外重启。

警告**当进入敞开的高真空连接时，移动的锋利部件可能导致割伤**

保养工作之前的错误操作涡轮泵会导致危险以及人员受伤。拆卸涡轮泵时，锋利的旋转部件可能导致人员割伤。

- ▶ 必须等待一段时间，直到涡轮泵停止运转(转速 $f=0$)。
- ▶ 必须正确关闭涡轮泵。
- ▶ 应确保涡轮泵不会重启。
- ▶ 拆除后，应立即使用原始屏障密封打开的连接位置。

警告**被有毒物质污染过的组件或设备会危害人员健康，甚至造成中毒**

有毒的工艺介质会导致装置或其中的部件受到污染。如果维修过程中接触上述有毒物质，则可危害健康。非法的有毒物质废弃可造成环境破坏。

- ▶ 采取适当的安全防范措施，防止有毒的工艺介质危害健康或污染环境。
- ▶ 在执行保养作业前对涉及零件进行去污。
- ▶ 穿戴防护装备。

警告**切勿接触有害物质，否则可能导致中毒**

油棉和涡轮泵的零部件中可能含有来自抽吸介质的有毒物质。

- ▶ 在执行保养作业前对所涉及的零件进行去污。
- ▶ 必须采取适当的安全预防措施，以防止对健康或环境造成危害。
- ▶ 必须遵守工作流体安全数据表的规定。
- ▶ 按照当地适用的法律法规处置油棉。

功能故障时存在的危险**警告****涡轮泵在发生故障时脱离可能危及生命**

转子突然卡住会产生依据 ISO 27892 的高破坏性扭矩。如果涡轮泵未正确固定，则会发生折断。该过程中释放的能量可能会使整台泵或者碎片从其内部飞出到机房中。潜在的危险气体可能逸出。存在非常严重的人身伤害风险，包括死亡和大量财物损失。

- ▶ 必须严格遵守本涡轮泵的安装指示。
- ▶ 务请遵循有关配对法兰稳定性和设计的要求。
- ▶ 仅使用原装附件或经普发真空认可的固定材料进行安装。

警告**在发生故障时，涡轮泵与振动补偿器脱落会造成人身伤害**

转子突然卡住会产生依据 ISO 27892 的高破坏性扭矩。在使用振动补偿器时，这可能会导致涡轮泵在使用中折断。该过程中释放的能量可能会使整台泵或者碎片从其内部飞出到机房中。潜在的危险气体可能逸出。存在非常严重的人身伤害风险，包括死亡和大量财物损失。

- ▶ 必须在现场采取适当的安全预防措施，以抵消所产生的扭矩。
- ▶ 安装振动补偿器以前，必须首先联系普发真空。

警告**有毒工艺过程介质从损坏的连接位置泄漏会导致中毒**

发生故障时突然扭转涡轮泵可导致接头加速运动。存在损坏现场连接（例如前级真空管）和导致泄漏的风险。这会导致工艺介质发生泄漏。在涉及有毒介质的工艺中，如果发生中毒，则可能导致受伤甚至危及生命。

- ▶ 保持质量与涡轮泵的连接位置尽可能低。
- ▶ 必要时用柔性管路连接涡轮泵。

2.3 安全措施

**提供潜在危险相关信息的责任**

该产品的持有者或用户必须使所有操作人员意识到产品所具有的危险性。

参与产品安装、操作或维护的人员必须阅读、理解并遵守本文件中安全相关部分规定。

**由于产品改动而违反一致性规定**

如果使用单位改动了原厂产品或安装了额外的设备，则制造商一致性声明不再有效。

- 在将产品安装到系统中后，使用单位必须在系统调试前按照欧盟相关指令来检查并重新评估整套系统的合规性。

产品搬运作业的一般安全注意事项

- ▶ 必须遵守所有适用的安全和事故预防规定。
- ▶ 定期检查是否遵守各项安全措施。
- ▶ 切勿让任何肢体部分进入真空范围。
- ▶ 始终确保安全地接到接地导体 (PE)。
- ▶ 切勿在运行过程中突然断开插头连接。
- ▶ 必须遵守上述关机程序。
- ▶ 进行高真空连接之前，请等待转子完全停止 (转速 $f = 0$)。

- ▶ 在高真空连接未闭合时, 切勿使设备运转。
- ▶ 管路和电缆应远离高温表面(> 70°C)。
- ▶ 切勿在清洁剂或清洁剂残留物未清理干净时加注或运行设备。
- ▶ 切勿在设备上擅自进行转换或修改。
- ▶ 在其他环境中安装或运行以前, 必须遵守设备的保护等级。

2.4 产品使用限制

安装位置	防风雨(内部空间)
气压	750 hPa - 1060 hPa
安装高度	最高 5000 m
相对湿度	温度 <31°C 时最高 80%, 温度 <40°C 时最高 50%
防护等级	III
过电压类别	II
允许的防护等级	IP54, 类型 12(根据 UL 50E)
污染等级	2
环境温度	用无气流量的对流冷却时, 温度范围为 5 °C-30 °C 采用空气冷却时 5°C 至 35°C 采用水冷时 5°C 至 40°C
用于空气冷却的允许环境磁场	3.3 mT
用于水冷的允许环境磁场	3.8 mT
用于空气冷却的最大辐照热输出	0.9 W
用于水冷的最大辐照热输出	1.2 W
涡轮泵的最高允许转子温度	90 °C
高真空法兰上允许的最高烘烤温度	120 °C

表格 2: 允许的环境条件



环境条件注意事项

所允许的环境温度范围是指在允许的最大背压下运行涡轮分子泵或在分子泵最大气流量下采用不同冷却方式运行的极限环境条件。由于采用了安全型温度监测, 因此可确保涡轮泵安全运转。

- 背压或气流量降低时, 允许涡轮泵在更高的环境温度下运行。
- 如果超过涡轮泵允许的最高工作温度, 电子驱动单元将首先降低驱动功率, 必要时会立即关机。

2.5 正确使用

- ▶ 仅可使用涡轮泵生成真空。
- ▶ 仅可将涡轮泵与合适的前级泵配套使用, 前级泵可提供所需的最高前级真空压力。
- ▶ 仅允许封闭的室内区域使用涡轮泵。
- ▶ 仅可将涡轮泵用于排出干燥和惰性气体。

2.6 可预见的使用不当

产品使用不当会导致所有保修和追责权力无效。任何与产品拟定用途相悖的应用(无论是有意还是无意)都会被视作滥用, 特别是:

- 在没有正确安装的情况下接通电源电压
- 使用非指定的紧固材料安装
- 泵送爆炸性介质
- 泵送腐蚀性介质
- 泵送冷凝蒸汽
- 泵送流体

- 泵送粉尘
- 在气流量超过允许范围时运行
- 在前级真空压力高过允许范围时运行
- 在辐射热输出过高时运行
- 在超过允许范围的磁场中运行
- 在错误的气体模式下运行
- 以超过允许范围的速率放气
- 用于产生压力
- 用于存在电离辐射的区域
- 在爆炸危险区域运行
- 用于偶发负载和振动或周期性力作用于设备的系统
- 通过在与该过程相反的电子驱动单元上预设而引起危险操作条件
- 使用上述说明中未列出的附件或备件

2.7 人员资格

本文中描述的工作只能由具有适当专业资格和必要经验或已完成普发真空提供的必要培训的人员执行。

培训人员

1. 培训产品的技术人员。
2. 只有在经过培训的人员监督下，才允许受训人员使用产品并进行产品作业。
3. 只允许经过培训的技术人员使用本产品。
4. 在开始工作前，请确保受委托人员已阅读并理解这些操作规程和所有适用文件，尤其是安全、保养和维修方面的信息。

2.7.1 确保人员的资格

机械作业专家

只有经过培训的专家才能进行机械作业。在本文件的含义范围内，专家是指负责产品施工、机械安装、故障排除和维护的人员，并具有以下资格：

- 按照国家有关规定取得机械领域的资格认证
- 了解此文档

电气工程专家

只有经过培训的电气技师才能进行电气工程作业。在本文件的含义范围内，电气技师是指负责电气安装、调试、故障排除和维护的人员，并具有以下资格：

- 按照国家有关规定取得电气工程领域的资格认证
- 了解此文档

此外，这些人员必须熟悉适用的安全法规和法律，以及本文档中提到的其他标准、准则和法律。上述人员必须明确授予操作授权，按照安全技术标准委托、编程、配置、标记接地设备、系统和电路。

经过培训的人员

只有经过充分培训的人员才能在其他运输、储存、操作和处理领域开展所有工作。这种培训必须确保人员能够安全、适当地进行所需的活动和工作步骤。

2.7.2 保养与维修的人员资格



高级培训课程

普发真空为二级和三级的维护人员提供高级培训课程。

经过充分培训的人员是：

- **维护人员级别一级**
 - 客户(经过培训的专家)
- **维护人员级别二级**
 - 接受技术教育的客户
 - 普发真空维修技师
- **维护人员级别三级**
 - 接受普发真空服务培训的客户
 - 普发真空维修技师

2.7.3 通过普发真空进行高级培训

为使本产品获得最佳的无故障使用, 普发真空提供了全面的课程和技术培训。
有关更多信息, 请联系普发真空技术培训。

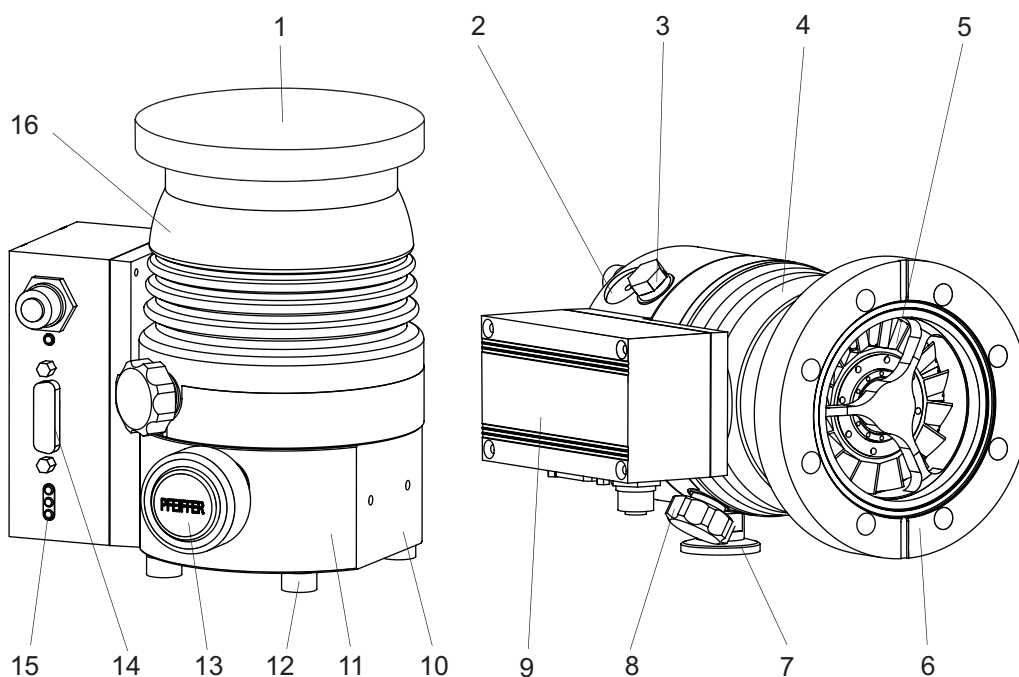
3 产品介绍

3.1 功能

涡轮泵与电子驱动装置构成了一套紧凑的装置。普发真空电源包用作供电。



扫描此二维码或单击此处，查看普发真空涡轮泵如何工作。



图片 3: HiPace 80 设计

- | | |
|---------------------------|-----------------|
| 1 高真空连接的屏障 | 9 TC 110 电子驱动单元 |
| 2 接地端子 | 10 用于水冷的安装表面 |
| 3 密封气体接口 | 11 泵座 |
| 4 不锈钢泵壳 | 12 橡胶金属保险杠 |
| 5 涡轮转子 | 13 前级真空连接时使用的屏障 |
| 6 高真空连接, 例如此处为 DN 63 CF-F | 14 多功能连接 "X3" |
| 7 前级真空连接, DN 16 ISO-KF | 15 LED 操作模式显示 |
| 8 放气螺栓 | 16 泵壳体, 铝制 |

3.1.1 冷却

- 对流冷却
- 空气冷却(选配项)
- 水冷(选配项)

电子驱动装置会在温度过高时自动降低驱动功率。

3.1.2 转子轴承

复合轴承涡轮泵

- 高真空一侧: 无磨损永磁轴承
- 前级真空侧: 带陶瓷球式滚珠轴承

通过油绵确保前级真空侧的转子轴承具有永久润滑效果。

3.1.3 驱动装置

- TC 110 电子驱动单元

3.2 产品标识

- ▶ 为确保在和普发真空沟通过程中产品的型号信息明确可靠，务必始终备好铭牌上的所有信息。
- ▶ 您可通过产品上的检验印章来了解认证相关信息，或访问网址：www.certipedia.com，公司 ID 号：[000021320](http://www.certipedia.com)。

3.2.1 产品型号

HiPace 系列普发真空涡轮泵的产品名称由系列名称、尺寸（基于真空泵的抽速）构成，必要时带有附加功能说明。

序列	规格/型号	属性、特性、功能
HiPace	10 - 2800	无 = 标准型
		mini = 紧凑型
		U = 架空型
		C = 腐蚀性气体型
		P = 流程
		M = 主动磁轴承
		T = 温度监管系统
		Plus = 低振动, 低磁场
		E = 高效
		H = 高压缩比
I = 离子注入		

表格 3: 普发真空 HiPace 涡轮泵的产品名称

3.2.2 产品特点

特点	版本		
	DN 63 ISO-K	DN 63 CF-F	DN 40 ISO-KF
高真空法兰	铝	不锈钢	铝
法兰材质	铝	不锈钢	铝

表格 4: 涡轮分子泵特点

3.3 供应范围

- 带电子驱动单元的涡轮泵
- 高真空连接的屏障
- 前级真空连接时使用的屏障
- 操作手册

4 运输和存储

4.1 运输

警告

掉落物体具有造成严重伤害事件的危险

东西掉落具有造成肢体受伤甚至骨折的危险。

- ▶ 在用手搬运产品时, 请务必十分小心谨慎。
- ▶ 请勿堆垛产品。
- ▶ 请穿戴防护装备, 如: 安全鞋。



我们推荐

普发真空建议保管好运输包装和原厂保护罩。

产品运输安全须知

- ▶ 仅在允许的温度范围内运输涡轮泵。
- ▶ 遵循观察铭牌上指定的重量。
- ▶ 如有可能, 始终以其出厂包装运输涡轮泵。
- ▶ 务必双手拿放涡轮泵。
- ▶ 仅在马上安装前取下屏障。

4.2 仓储



我们推荐

普发真空建议将产品存放在原厂运输包装中。

涡轮泵的储存

1. 用原装屏障密封法兰开口。
2. 用相应的原装零件密封所有其他连接(例如放气接口)。
3. 仅在允许的温度范围内储存涡轮泵。
4. 存放在潮湿或空气腐蚀性强的房间时: 将涡轮泵与干燥剂一起存放在气密塑料袋内。

5 安装

涡轮泵的安装及其紧固都非常重要。涡轮泵的转子会高速旋转。实际上，不可能排除转子与定子发生接触的可能性(例如，由于异物进入高真空连接处)。释放的动能会瞬间作用于涡轮泵的壳体和膨胀螺丝。

符合 ISO 27892 的综合试验和计算确认了涡轮分子泵的安全性，包括防碰撞(转子叶片破坏)和防破裂(转子轴断裂)。试验和理论结果是通过针对正确安全紧固涡轮泵的安全措施和建议来表示。

5.1 准备工作

警告

当进入开放的高真空法兰连接时，移动的锋利部件可能导致割伤

在高真空法兰打开的情况下，可以接触到锋利的部件。手动旋转转子会导致危险性升高。存在割伤，甚至截断肢体部位(例如指尖)的风险。存在头发和松散衣物被拉入的风险。落入的物体会在后续运行中破坏涡轮泵。

- ▶ 仅在马上连接高真空法兰以前取下原始屏障。
- ▶ 切勿进入高真空连接位置。
- ▶ 安装时必须戴防护手套。
- ▶ 切勿在真空连接处于开放状态时启动涡轮泵。
- ▶ 在电气连接之前，必须先进行机械安装。
- ▶ 切勿从操作员侧(例如打开的真空室)接近涡轮泵的高真空连接。

真空组件安装的一般注意事项

- ▶ 选择一个允许随时接近产品和供应管路的安装位置。
- ▶ 注意使用范围的环境条件。
- ▶ 在装配过程中提供尽可能高的清洁度。
- ▶ 确保法兰组件在安装过程中无油脂、无尘且干燥。

选择安装位置

1. 运输到安装位置时，请遵守指示。
2. 确保涡轮分子泵有足够的冷却方案。
3. 如果周围磁场超过允许水平，请安装适宜的屏蔽。
4. 安装适宜的屏蔽，以便在工艺产生高温时，辐照热输出不超过允许值。
5. 遵守真空连接的允许温度规定。

5.2 连接高真空侧

5.2.1 对接法兰尺寸的要求

注意

对接法兰设计不正确可能导致损坏

即使正确连接，操作员侧的对接法兰不平衡也会导致真空泵壳体中产生应力。这可能会造成泄漏或者给运行特性带来负面影响。

- ▶ 请遵守对接法兰的形状公差。
- ▶ 遵守整个表面的最大平整度偏差。



高真空连接上的上部结构部件和配件

运营公司有责任将上部结构部件和配件安装到高真空连接位置。高真空法兰的承载能力与所用的涡轮泵有关。

- 上部结构部件的总重量不得超过规定的最大轴向值。
- 确保当转子突然阻塞时产生的所有扭矩都由操作员一侧的系统和高真空连接所吸收。
- 只能使用经过普发真空审批的安装套件高真空连接涡轮分子泵。

参数	HiPace 80
发生爆裂时的最大扭矩 ¹⁾	620 Nm
高真空法兰上的最大允许轴向载荷 ²⁾	200 N (相当于 20 kg)
平面度	± 0.05 mm
所有工作状态下法兰材料的最小抗拉强度 (涉及固定螺钉啮合深度)	2.5 x d 时 170 N/mm ² 1.5 x d 时 270 N/mm ²
最大允许的环境磁场	3.3 mT 3.8 mT (水冷)
最大允许的辐照热输出	0.9 W 1.2 W (水冷)
允许的最高转子温度	90 °C

表格 5: 客户专用高真空连接器件的尺寸要求

正确安装的重要信息

- ▶ 只能使用经过普发真空审批的安装套件高真空连接涡轮分子泵。

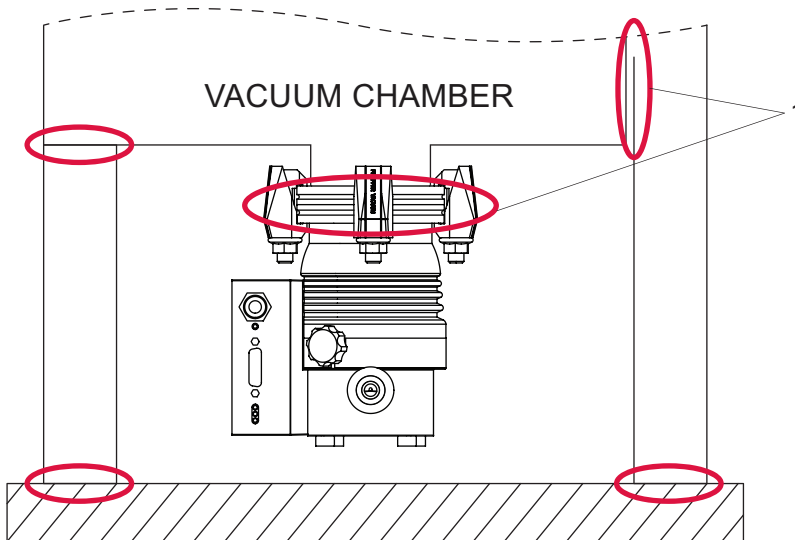
5.2.2 考虑地震防护

注意

外部振动导致的真空泵损坏

在地震或其他外部振动时, 存在转子触及安全轴承或壳壁接触涡轮泵的危险。这会产生负载, 甚至毁坏涡轮泵。

- ▶ 确保所有法兰和安全接头都能吸收所产生的力。
- ▶ 对真空室采取保护措施, 防止偏移和倾斜。



图片 4: 示例:安全连接

- 1 ○ 安全连接, 客户侧

5.2.3 使用防碎网或屏障

普发真空在高真空法兰中采用了带防碎网或防护罩的定心环, 以保护涡轮泵, 使其不来自真空腔的异物影响。涡轮泵的抽吸速度会随着通过量标准值和高真空法兰尺寸的减小而降低。

1) 在任何实验测试中都未达到根据 ISO 27892(转子轴断裂)进行理论计算的爆裂扭矩。
2) 不允许仅在某一侧承受载荷。

法兰尺寸	针对下述气体类型降低抽气速率(%)			
	氢气	氦气	氮气	氩气
DN 40 防碎网	6	9	17	18
DN 63 防碎网	3	6	15	16
DN 63 屏障	1	1	4	4

表格 6: 防碎网或屏障对抽气速率的影响

操作程序

1. 使用 ISO 法兰时, 请使用带有屏障或防碎网的定心环。
2. 对于 CF 法兰, 始终要插入屏障或防碎网, 且压耳指向高真空法兰中转子。

5.2.4 使用振动补偿器

普发真空振动补偿器适用于对振动敏感的系统。

警告

在发生故障时, 涡轮泵与振动补偿器脱落会造成人身伤害

转子突然卡住会产生依据 ISO 27892 的高破坏性扭矩。在使用振动补偿器时, 这可能会导致涡轮泵在使用中折断。该过程中释放的能量可能会使整台泵或者碎片从其内部飞出到机房中。潜在的危险气体可能逸出。存在非常严重的人身伤害风险, 包括死亡和大量财物损失。

- ▶ 必须在现场采取适当的安全预防措施, 以抵消所产生的扭矩。
- ▶ 安装振动补偿器以前, 必须首先联系普发真空。

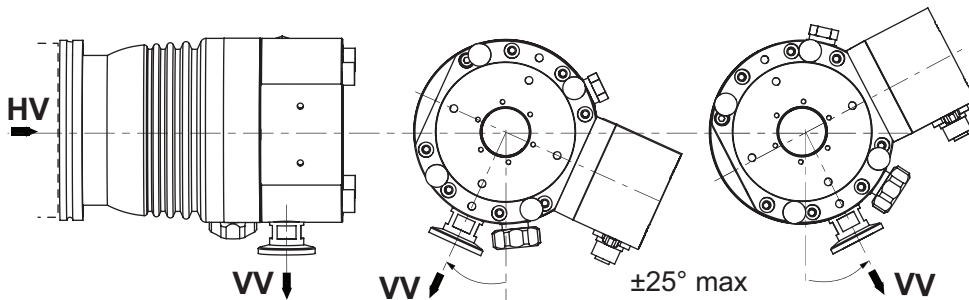
安装振动补偿器

1. 仅安装带有竖直通道的振动补偿器。
2. 考虑流阻。
3. 将涡轮泵另外固定到高真空法兰上。
4. 注意 ISO 法兰的紧固。

5.2.5 安装位置

HiPace 系列普发真空涡轮分子泵适用于干式压缩前级泵, 适用于所有方向的安装。

- ▶ 使用油封前级泵时, 应避免从前级真空范围回流。



图片 5: 使用油封前级泵时的建议对准

为油封前级泵指定水平安装方向

1. 始终垂直向下对准前级泵连接。
 - 允许偏差 $\pm 25^\circ$
2. 对涡轮泵前的管连接加以支撑。
3. 切勿让管道系统对涡轮泵施加任何作用力。
4. 切勿在某一侧安装涡轮泵的高真空法兰。

5.2.6 ISO-KF 法兰的安装



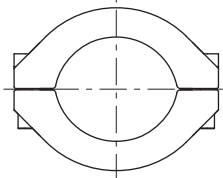
ISO 法兰的连接

对于 ISO-KF 或 ISO-K 设计的法兰连接, 尽管安装正确, 但转子突然堵塞时仍可能会发生扭转。

- 然而, 这不会对法兰连接的密封性造成破坏。

所需的工具

- 六角扳手
- 已校准的扭力扳手(紧固系数 ≤ 1.6)



图片 6: ISO-KF 至 ISO-KF 法兰连接

夹紧环的使用

1. 仅使用经认可的普发真空安装组件进行连接。
2. 将涡轮泵上的高真空连接和夹紧环固定在对接法兰上。
3. 使用涡轮泵的所有规定组件。
4. 均匀地拧紧夹紧环螺钉。
 - 拧紧扭矩: **3,7 Nm**。

5.2.7 将 ISO-K 法兰连接到 ISO-K 上



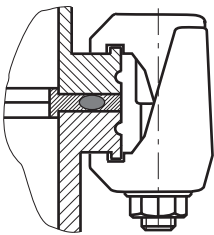
ISO 法兰的连接

对于 ISO-KF 或 ISO-K 设计的法兰连接, 尽管安装正确, 但转子突然堵塞时仍可能会发生扭转。

- 然而, 这不会对法兰连接的密封性造成破坏。

所需的工具

- WAF 15 型扳手
- 已校准的扭力扳手(紧固系数 ≤ 1.6)



图片 7: ISO-K 至 ISO-F 的法兰连接, 支架螺钉

支架螺钉连接

1. 只能使用经普发真空认可的固定套件进行涡轮泵的连接。
2. 按照图示, 用固定套件的组件连接法兰。
3. 用于涡轮泵的所有规定部件。
4. 以交叉方式分三步拧紧支架螺钉。
 - 拧紧扭矩: **5, 15, 25 ± 2 Nm**

5.2.8 ISO-K 法兰与 ISO-F 法兰的安装

ISO-F 法兰与 ISO-K 法兰安装的连接类型为:

- “夹具和螺纹孔”
- “六角紧定螺钉和螺纹孔”

- “螺杆和螺纹孔”
- “螺杆和通孔”

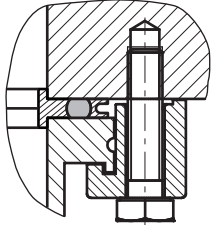


ISO 法兰的连接

对于 ISO-KF 或 ISO-K 设计的法兰连接, 尽管安装正确, 但转子突然堵塞时仍可能会发生扭转。

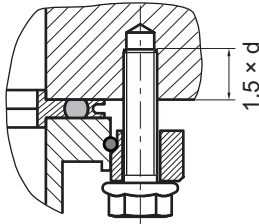
- 然而, 这不会对法兰连接的密封性造成破坏。

夹具和螺纹孔的连接



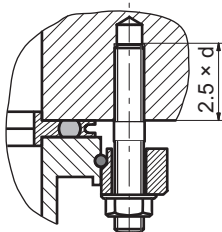
1. 仅使用经认可的普发真空安装组件进行连接。
2. 使用安装组件中的组件按照图示进行法兰连接。
3. 使用涡轮泵的所有规定组件。
4. 分 3 步拧紧相对法兰对中的夹具。
 - 拧紧扭矩: **5、10、16±1 Nm**

六角紧定螺钉和螺纹孔的连接



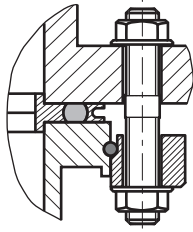
1. 仅使用经认可的普发真空安装组件进行连接。
2. 将法兰接箍放在涡轮泵上的高真空法兰上。
3. 将卡环插入涡轮泵的高真空法兰上的侧槽中。
4. 使用法兰接箍、卡环和定心环按照图示将涡轮泵固定到对接法兰上。
5. 使用涡轮泵的所有规定组件。
6. 将六角紧定螺钉拧入螺纹孔。
 - 遵循法兰材料的最小抗拉强度和拧入深度。
7. 分 3 步按几组相对位置拧紧法兰中的六角紧定螺钉。
 - 拧紧扭矩: **5、10、16±1 Nm**

螺杆螺钉和螺纹孔的连接



1. 仅使用经认可的普发真空安装组件进行连接。
2. 用较短的旋入端将所需数量的螺柱螺钉拧入对接法兰的孔中。
 - 遵循法兰材料的最小抗拉强度和拧入深度。
3. 将法兰接箍放在涡轮泵上的高真空法兰上。
4. 将卡环插入涡轮泵的高真空法兰上的侧槽中。
5. 使用法兰接箍、卡环和定心环按照图示将涡轮泵固定到对接法兰上。
6. 使用涡轮泵的所有规定组件。
7. 分 3 步拧紧相对法兰对中的螺母。
 - 拧紧扭矩: **5、10、16±1 Nm**

螺柱螺钉和通孔的连接



1. 仅使用经认可的普发真空安装组件进行连接。
2. 将法兰接箍放在涡轮泵上的高真空法兰上。
3. 将卡环插入涡轮泵的高真空法兰上的侧槽中。
4. 使用法兰接箍、卡环和定心环按照图示将涡轮泵固定到对接法兰上。
5. 使用涡轮泵的所有规定组件。
6. 分 3 步拧紧相对法兰对中的螺母。
7. 拧紧扭矩：**5、10、16±1 Nm**

5.2.9 将 CF 法兰固定到 CF-F 上

安装带 CF 法兰的 CF 的连接类型为：

- 六角头螺钉和通孔
- “螺杆和螺纹孔”
- “螺杆和通孔”

注意

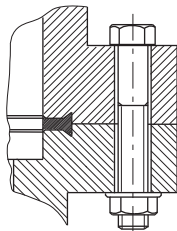
CF 法兰安装不正确可能会导致泄漏

操作 CF 法兰和铜垫片时清洁度不足可能导致泄漏，并可能导致工艺受损。

- ▶ 在接触或安装任何组件之前，请始终戴好手套。
- ▶ 仅当密封件干燥且没有油脂时进行安装。
- ▶ 注意损坏的表面和切边。
- ▶ 更换损坏的组件。

所需的工具

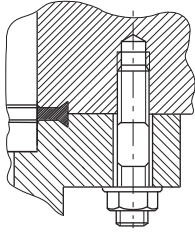
- 六角扳手 (13 WAF)
- 已校准的扭力扳手 (紧固系数 ≤ 1.6)



图片 8： CF-F 法兰连接, 六角头螺钉和通孔

六角头螺钉和通孔的连接

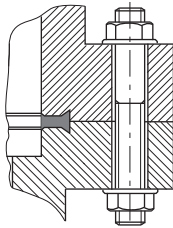
1. 只能使用经普发真空认可的固定套件进行涡轮泵的连接。
2. 如有使用：将防带锁紧片的碎罩或屏障朝下装入涡轮泵高真空法兰内。
3. 将密封件准确地放入槽中。
4. 按照图示，用固定套件的组件连接法兰。
5. 完全拧紧螺纹连接。
 - 拧紧扭矩：**22 ± 2 Nm**
6. 接着检查扭矩，由于密封材料流动的缘故，可能需要再次拧紧螺栓。



图片 9： CF-F 法兰连接, 螺杆和螺纹孔

螺杆和螺纹孔的连接

1. 只能使用经普发真空认可的固定套件进行涡轮泵的连接。
2. 将所需数量的螺柱螺钉以较短的一端拧入对接法兰上的孔中。
3. 如有使用:将防带锁紧片的碎罩或屏障朝下装入涡轮泵高真空法兰内。
4. 将密封件准确地放入槽中。
5. 按照图示, 用固定套件的组件连接法兰。
6. 完全拧紧螺纹连接。
 - 拧紧扭矩: $22 \pm 2 \text{ Nm}$
7. 接着检查扭矩, 由于密封材料流动的缘故, 可能需要再次拧紧螺栓。



图片 10： CF-F 法兰连接, 螺杆和通孔

螺杆与通孔的连接

1. 只能使用经普发真空认可的固定套件进行涡轮泵的连接。
2. 如有使用:将防带锁紧片的碎罩或屏障朝下装入涡轮泵高真空法兰内。
3. 将密封件准确地放入槽中。
4. 按照图示, 用固定套件的组件连接法兰。
5. 完全拧紧螺纹连接。
 - 拧紧扭矩: $22 \pm 2 \text{ Nm}$
6. 接着检查扭矩, 由于密封材料流动的缘故, 可能需要再次拧紧螺栓。

5.3 连接前级真空侧

警告

有毒工艺过程介质从损坏的连接位置泄漏会导致中毒

发生故障时突然扭转涡轮泵可导致接头加速运动。存在损坏现场连接(例如前级真空管)和导致泄漏的风险。这会导致工艺介质发生泄漏。在涉及有毒介质的工艺中, 如果发生中毒, 则可能导致受伤甚至危及生命。

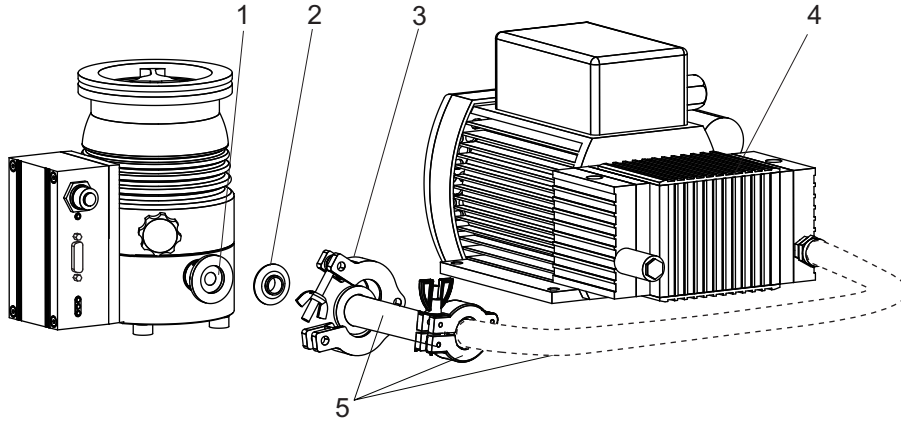
- ▶ 保持质量与涡轮泵的连接位置尽可能低。
- ▶ 必要时用柔性管路连接涡轮泵。



合适的前级泵

仅可将涡轮泵与合适的前级泵配套使用, 前级泵可提供所需的最高前级真空压力。如需获得前级真空压力, 请使用普发真空系列的合适的真空泵或泵站。

在此情况下, 前级泵也通过涡轮泵电子驱动单元接口(例如继电器盒或连接电缆)直接控制。



图片 11: HiPace 80 上的前级真空连接示例

- | | |
|-------------|------------------------|
| 1 涡轮泵前级真空连接 | 4 前级泵(例如隔膜泵) |
| 2 定心环 | 5 真空连接装置, DN 16 ISO-KF |
| 3 卡簧 | |

建立前级真空连接

1. 使用刚性管道连接, 包括波纹管以减弱外部振动。
2. 安装带有小法兰组件的前级真空接头, 例如 普发真空零件店的 DN 16 ISO-KF 紧固件和管道组件。
3. 采取措施抵消工作液或冷凝液从前级真空区回流。
4. 连接和操作前级泵或泵站时, 请遵守操作说明中的信息。

5.4 连接配件



附件的安装和使用

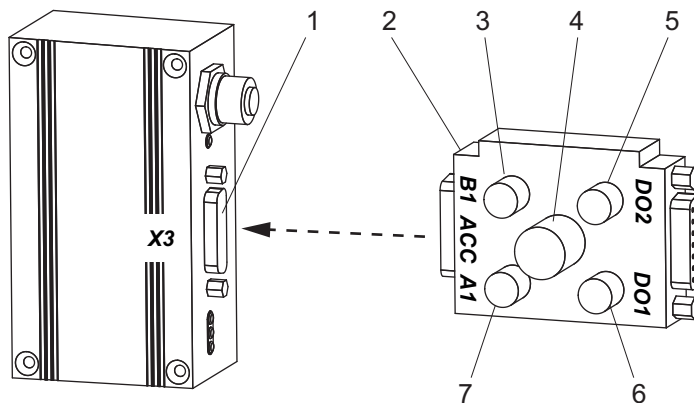
普发真空产品配备了一系列专用的兼容配件。

- 可在线查找已批准复合轴承涡轮泵配件的信息和订购选项。



连接附件设备至 TC 110

- 必须使用 X3 多功能连接上的相应连接电缆和/或适配器, 这样才能通过 TC 110 电子驱动单元使用普发真空附件。
- 借助普发真空显示和控制单元或电脑, 可通过 RS-485 对所需的附件输出进行配置。



图片 12: 通过 TCS 12 适配器进行附件连接的示例

- | | |
|-------------|------------|
| 1 X3 多功能连接 | 5 DO2 数字输出 |
| 2 TCS 适配器 | 6 DO1 数字输出 |
| 3 B1 附件连接 | 7 A1 附件连接 |
| 4 RS-485 连接 | |

连接预配置的附件

- ▶ 请遵守相关附件操作说明中的安装说明。
- ▶ 必须留意现有连接和控制管路的现有配置。
- ▶ 仅将匹配的附件装置连接到电子驱动装置。

使用附加的附件

- ▶ 请遵守相关附件操作说明中的安装说明。
- ▶ 必须留意现有连接和控制管路的现有配置。
- ▶ 使用普发真空显示和控制装置 DCU 002 或带集成电源包的 DCU。

5.5 连接电源

警告

缺少电源断开装置时，可能导致生命危险

真空泵和电子驱动单元未配备电源断开装置(电源开关)。

- ▶ 应按照 SEMI-S2 的要求来安装电源断开装置。
- ▶ 安装一只分断电流不低于 10000 A 的断路器。

警告

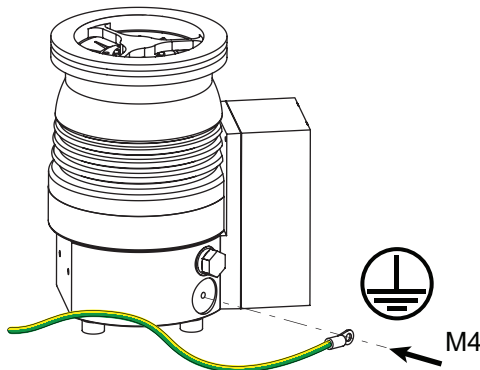
安装错误可能导致人员受伤

不安全或错误的安装可能导致危险情况。

- ▶ 切勿在设备上擅自进行转换或修改。
- ▶ 确保将其集成到“紧急停机”安全电路中。

5.5.1 将涡轮泵接地

普发真空建议连接合适的接地电缆以消除应用干扰因素。



图片 13: 示例:连接接地电缆

操作程序

1. 使用涡轮分子泵接地端子(M4 内螺纹)。
2. 按照当地适用的规定铺设连接线缆。

5.5.2 建立电气连接

危险

电击事故可导致生命危险

未指定或未经批准的电源包会导致严重人身伤害甚至死亡。

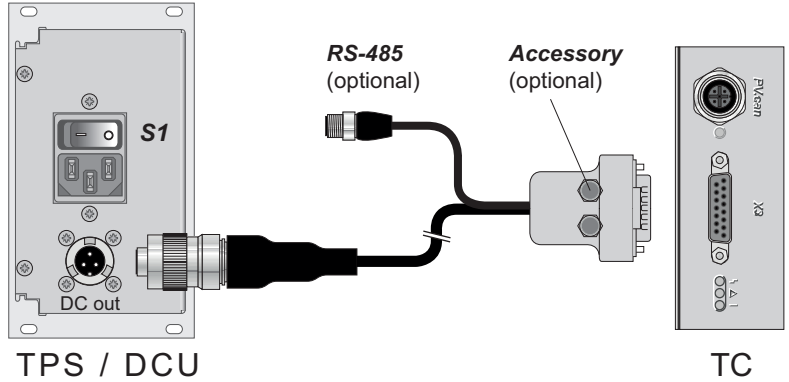
- ▶ 必须符合 IEC 61010-1、IEC 60950-1 以及 IEC 62368-1 的规定，确保电源包符合电源输入电压和输出电压之间双重隔离的要求。
- ▶ 确保电源包符合 IEC 61010-1 IEC 60950-1 和 IEC 62368-1 的要求。
- ▶ 尽可能使用原装电源包或仅可使用符合适用安全规定的电源包。

警告

意外启动可能导致人员割伤。

使用电子驱动单元(附件)插拔插头可实现在通电时立即自动启动真空泵。切勿在安装前或安装过程中安装插拔插头, 否则会导致部件移动, 并使外露的高真空法兰中的锋利边缘导致人员割伤。

- ▶ 仅在机械安装后才可连接插拔插头。
- ▶ 仅可在马上操作前才可打开真空泵。



图片 14: 将电子驱动装置连接到电源包

原装电源包(例如 TPS 110 或 DCU 110)和连接电缆可用于电子驱动单元 TC 110 的电源电压。

连接电缆类型	功能
连接电缆, 配有 RS-485 接口和桥接, 用于从 TC 110 TC 120 连接至电源单元	<ul style="list-style-type: none"> ● 通过电源单元供电 ● 通过引脚 2、5、7 上的桥接自动启动 ● 通过 RS-485 与显示和控制装置连接
连接电缆, 配有 RS-485 接口和附件连接, 用于从 TC 110 TC 120 连接至电源单元	<ul style="list-style-type: none"> ● 通过电源单元供电 ● 附加设备的连接, 配有 M8 插头 ● 通过 RS-485 与显示和控制装置连接
从 TC 110 TC 120 到电源单元的连接桥接	<ul style="list-style-type: none"> ● 通过电源单元供电 ● 通过引脚 2、5、7 上的桥接自动启动
配有桥接和附件连接的连接电缆, 用于从 TC 110 120 连接至电源单元	<ul style="list-style-type: none"> ● 通过电源单元供电 ● 通过引脚 2、5、7 上的桥接自动启动 ● 附加设备的连接, 配有 M8 插头

连接电子驱动装置

1. 确保电源电压正确。
2. 连接前确保“S1”电源包主开关已关闭。
3. 将 15 极连接电缆插头插入电子驱动单元上的“X3”连接, 并将其固定。
4. 将带有卡口的连接插座插入电源包的“DC out”接口, 并将其锁定。
5. **在使用显示和控制单元时:** 将合适连接电缆的“RS-485”接头连接到显示和控制单元。

6 操作

6.1 调试

警告

意外启动可能导致人员割伤。

使用电子驱动单元(附件)插拔插头可实现在通电时立即自动启动真空泵。切勿在安装前或安装过程中安装插拔插头, 否则会导致部件移动, 并使外露的高真空法兰中的锋利边缘导致人员割伤。

- ▶ 仅在机械安装后才可连接插拔插头。
- ▶ 仅可在马上操作前才可打开真空泵。

注意

运行过程中输入电能过高会破坏真空泵

同时承受高驱动功率(气流量、前级真空压力)、高温辐射或强磁场的负荷会造成转子加热失控, 而且可能会损坏真空泵。

- ▶ 在真空泵上结合不同负载之前, 请咨询普发真空。采用低的极限值。

注意

使用分子质量过高的气体会破坏涡轮泵

泵送高分子量超过允许范围的的气体会破坏涡轮泵。

- ▶ 确保通过电子驱动装置中的 [P:027] 正确设置了气体类型。
- ▶ 在使用分子质量较高的气体(>80)之前, 请咨询普发真空。

出厂时, 已经预先对真空泵电子驱动装置的重要设置和功能相关变量参数进行了编程。每个参数都有一个三位数编号和一个说明。通过普发真空显示和控制装置, 或使用普发真空报告的 RS-485 外部进行参数驱动的操作和控制。

参数	名称	名称	调整, 调节
[P:027]	气体模式	气体模式	0 = 重质气体
[P:035]	CfgAccA1	A1 附件连接	0 = 风扇(持续运行)
[P:036]	CfgAccB1	B1 附件连接	1 = 放气阀
[P:700]	RUTimeSVal	启动时间设定值	8 分钟
[P:701]	SpdSwPt1	转速开关点 1	80 %
[P:707]	SpdSVal	速度控制操作规范	65 %
[P:708]	PwrSVal	功率消耗设定值	100 %
[P:720]	VentSpd	延时放气的放气转速	50 %
[P:721]	VentTime	延迟放气时的放气时间	3600 秒

表格 7: 涡轮泵电力驱动装置交付时的出厂设置

涡轮分子泵试运行注意事项

1. 使用水冷时, 观察冷却水流量和通过量。
2. 使用密封气体时, 观察密封气体流量和通过量。
3. 为电源包提供电流供应。

6.2 工作模式

涡轮分子泵能够以不同的方式进行操作。

- 在无操作装置情况下操作
- 通过接口"X3"操作
- 通过 RS-485 和普发真空显示和控制装置或电脑操作
- 通过接口"E74"操作
- 通过现场总线运行

6.2.1 在未配备操作装置时运行



自动启动

在桥接“X3”连接上的针脚 2、5、7 接触器时，或者使用“带有桥接”的连接电缆并接通电源电压时，涡轮泵会立即启动。

在无控制单元情况下操作的注意事项

1. 在电子驱动装置的“X3”连接上，只能使用经过核准带桥接的普发真空连接电缆。
2. 在使用前才接通涡轮分子泵的电源。

电子驱动装置会在接通工作电压后进行自检，以检查电源电压。自检成功后，涡轮分子泵根据配置启动并激活连接的额外设备。

6.2.2 通过多功能接口“X3”操作

通过电子驱动装置上名为“X3”的 15 芯 D-sub 连接可实现远程控制。可操作的各项功能通过“PLC 级别”进行设置。

远程控制操作指南

- ▶ 请参阅电子驱动装置操作说明书。

6.2.3 通过普发真空显示和控制装置操作

普发真空显示和控制装置的连接允许通过电子驱动装置中固定的参数控制涡轮分子泵。

带显示和控制装置的操作指南

1. 操作普发真空显示和控制单元时，请遵守相关的操作指南：
 - 您可以从下载中心获取“DCU”操作手册。
 - 您可以从下载中心获取“HPU”操作手册。
2. 请遵守涡轮分子泵供应范围内的电子驱动装置操作指南。
3. 将合适连接电缆的“RS-485”接头连接到 DCU。
4. 通过外部电源包或带有集成电源包的 DCU 接通涡轮泵电流供应。

6.2.4 通过现场总线运行

对于具有相关连接面板的电子驱动装置，可以将普发真空涡轮分子泵整合到客户的现场总线系统中。

以下可供使用：

- Profibus

现场总线操作指南

- ▶ 请参阅具有相关连接面板的电子驱动装置操作手册。

6.3 启动涡轮泵

警告

意外启动可能导致人员割伤。

使用电子驱动单元(附件)插拔插头可实现在通电时立即自动启动真空泵。切勿在安装前或安装过程中安装插拔插头，否则会导致部件移动，并使外露的高真空法兰中的锋利边缘导致人员割伤。

- ▶ 仅在机械安装后才可连接插拔插头。
- ▶ 仅可在马上操作前才可打开真空泵。

警告

在运行过程中使用额外设备进行加热时，高温表面可导致人员烫伤

在使用额外的设备来加热真空泵或优化工艺时，会在可触及的表面上产生非常高的温度。可能导致烫伤。

- ▶ 必要时请使用防触碰装置。
- ▶ 必要时请在危险位置使用专用的警告标签。
- ▶ 在操作真空泵或进入附近区域以前，必须确保充分冷却。
- ▶ 必须穿戴防护装备，例如手套。

警告

过压导致真空泵损坏时，可能导致人员严重受伤

严重过压的气体进入可导致真空泵损坏。弹射出的物体可能造成人员严重受伤。

- ▶ 进气口侧或放空和密封气体管路连接位置的进气压力决不超过所允许的 1500 hPa(绝对值)。
- ▶ 确保高压工艺流程相关的过压不会直接进入真空泵。






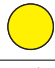



启动涡轮泵

- ▶ 将电源包连接到客户端的主电源。
- ▶ 打开电源包。

6.4 运行监测

6.4.1 通过 LED 操作模式显示

电子驱动单元上的 LED 显示真空泵的基本工作状态。不同的错误和警告显示屏仅供使用普发真空显示和控制单元或计算机运行。

LED	符号	LED 状态	显示	含义
绿 		关	——	无电流
		开, 闪烁		“泵站关闭”, 转速 ≤60 rpm
		开, 逆向闪烁		“泵站开启”, 未达到所设置的转速
		开, 不变		“泵站开启”, 达到所设置的转速
		开, 闪烁		“泵站关闭”, 速度 >60 rpm
黄色 	△	关	——	无警告
		开, 不变		警告
红色 	⚡	关	——	无错误, 无警告
		开, 不变		错误、故障

表格 8: 电子驱动单元 LED 的行为和含义

6.4.2 温度监测

如果超过了阈值，则来自温度传感器的输出信号会将涡轮泵置于安全状态。根据泵型号，警告和错误消息的温度阈值可永久性存储于电子驱动单元中。参数集中设置了各种状态查询参数，以满足您了解信息的需求。

- 为避免关闭涡轮泵，在超过温度过高的报警阈值时，电子驱动单元会降低功率消耗。
 - 例如，电动机或外壳温度超过允许范围。
- 进一步降低驱动功率，从而降低速度可能导致低于设定的转速开关点。涡轮泵关闭。
- 如果超过错误消息的温度阈值，请立即关闭涡轮泵。

6.5 关机和放空



我们推荐

关机后放空涡轮泵。这样可以防止颗粒从前级真空区域流回真空系统。

6.5.1 关机

关闭涡轮泵的注意事项

1. 涡轮泵可通过控制装置或者遥控器关闭。
2. 关闭前级真空管。
3. 必要时关停“前级泵”。
4. 将涡轮泵放空(参见以下选项)。
5. 关闭供水管道(例如冷却水或密封气体管道)。

6.5.2 放空

⚠ 小心

排气时接触真空会导致受伤的危险

在对真空泵进行排气时，身体部位与真空直接接触会造成轻伤的危险(如血肿)。

- ▶ 在排气过程中，不要完全拧下壳体上的排气螺钉。
- ▶ 与自动排气装置保持一定距离，如排气阀。

注意

在放空过程中压力升高速度不得过快，否则可能损坏涡轮泵

压力过高时，压力升高速度必须符合规定，否则会对涡轮泵的转子和磁轴承施加过大的载荷。对真空室或涡轮泵中的极小体积进行放空时，可能无法控制压力升高。这会对涡轮泵造成机械损坏，包括潜在的故障。

- ▶ 必须遵守规定的最大压力升高速度：**15 hPa/s**。
- ▶ 手动和非受控放空时，放空量不得非常小。
- ▶ 必要时，使用普发真空系列配件中的放空阀。

手动放空

手动放空操作程序描述了涡轮泵站放空的标准过程。

1. 确保真空系统关闭。
2. 将涡轮泵上的黑色放空螺栓最大旋转一圈，从而将其拧开。
3. 等待真空系统中的压力大气压与相等。
4. 再次关闭放空螺栓。

必须使用普发真空放空阀

普发真空放空阀是安装到涡轮泵上的可选配件。

放空阀默认状态为闭合。通过涡轮泵电子驱动单元和参数配置[P:012]和[P:030]进行控制。在电源发生故障时，涡轮泵在其停机期间会继续提供足够的能量，以启动适当的放空过程。在供电恢复时，放空过程就会中断。

- ▶ 关停涡轮泵。
 - 放空过程自动开始。

放空速度[P:720]	放空时间[P:721]	电源发生故障时所需的放空时间
额定速度的 50%	3600 s	3600 s

表格 9: 涡轮泵延时放空的出厂设置

快速放空概述

建议通过 4 个步骤快速排出更大体积的空气。

1. 将普发真空放空阀用于涡轮泵，或将阀门横截面与配件的尺寸和最大放空速率相匹配。
2. 以 **15 hPa/s** 的最高压力升高速率放空真空系统，持续 20 秒。
3. 然后用任何尺寸的第二放空阀对系统进行放空，例如直接在真空室。
4. 等待真空系统中的压力大气压与相等。

7 维护

7.1 一般保养信息

⚠ 警告

在保养和维修工作过程中可能发生电击，并导致生命危险

当电源插头断开且涡轮泵静止时，本设备才完全断电。接触带电组件引起的触电会造成生命危险。

- ▶ 执行所有操作以前，必须关闭主开关。
- ▶ 必须等待一段时间，直到涡轮泵停止运转(转速= 0)。
- ▶ 拔下设备上的电源插头。
- ▶ 确保设备不会意外重启。

⚠ 警告

被有毒物质污染过的组件或设备会危害人员健康，甚至造成中毒

有毒的工艺介质会导致装置或其中的部件受到污染。如果维修过程中接触上述有毒物质，则可危害健康。非法的有毒物质废弃可造成环境破坏。

- ▶ 采取适当的安全防范措施，防止有毒的工艺介质危害健康或污染环境。
- ▶ 在执行保养作业前对涉及零件进行去污。
- ▶ 穿戴防护装备。

⚠ 警告

当进入敞开的高真空连接时，移动的锋利部件可能导致割伤

保养工作之前的错误操作涡轮泵会导致危险以及人员受伤。拆卸涡轮泵时，锋利的旋转部件可能导致人员割伤。

- ▶ 必须等待一段时间，直到涡轮泵停止运转(转速 $f=0$)。
- ▶ 必须正确关闭涡轮泵。
- ▶ 应确保涡轮泵不会重启。
- ▶ 拆除后，应立即使用原始屏障密封打开的连接位置。

7.2 保养周期和责任

执行保养措施的建议

1. 用无绒布和少量异丙醇清洁涡轮泵外部。
2. 作为独立装置更换电子驱动装置。
3. 作为独立装置更换油棉。
4. 注意工作流体的更换周期。
5. 至少每 4 年要更换一次油棉。
6. 至少每 4 年让普发真空服务部门更换一次涡轮泵的转子轴承。
7. 针对极限载荷或浑浊工艺而缩短保养周期，请与普发真空服务部门联系。
8. 针对所有其他清洁、保养或维修作业，请联系相应的普发真空分公司服务部门。



扫描此二维码或 [单击此处](#)，然后查看服务级别 1 “更换油棉”。

7.3 更换油棉

警告

切勿接触有害物质, 否则可能导致中毒

油棉和涡轮泵的零部件中可能含有来自抽吸介质的有毒物质。

- ▶ 在执行保养作业前对所涉及的零件进行去污。
- ▶ 必须采取适当的安全预防措施, 以防止对健康或环境造成危害。
- ▶ 必须遵守工作流体安全数据表的规定。
- ▶ 按照当地适用的法律法规处置油棉。

注意

不合适的工具会损坏密封表面

切勿使用不合适的工具来拆除或插入密封环, 否则会损坏密封表面, 从而导致真空泵泄漏。

- ▶ 切勿使用尖锐的金属工具(如镊子)。
- ▶ 仅使用 O 形圈拾取器移除密封环。



更换油棉

根据其设计, 涡轮泵的油棉可能带有毛细管杆。

- 订购备件时, 请确保使用正确的泵货号 and 油棉。
- 此信息请见泵的铭牌。

您可在 [普发真空下载中心](#) 下载安全数据表。

必要条件

- 涡轮泵已关闭
- 真空系统已排至大气压力
- 电源已断开
- 所有电缆已断开连接
- 已用原装防护罩和任何塞子密封所有开口

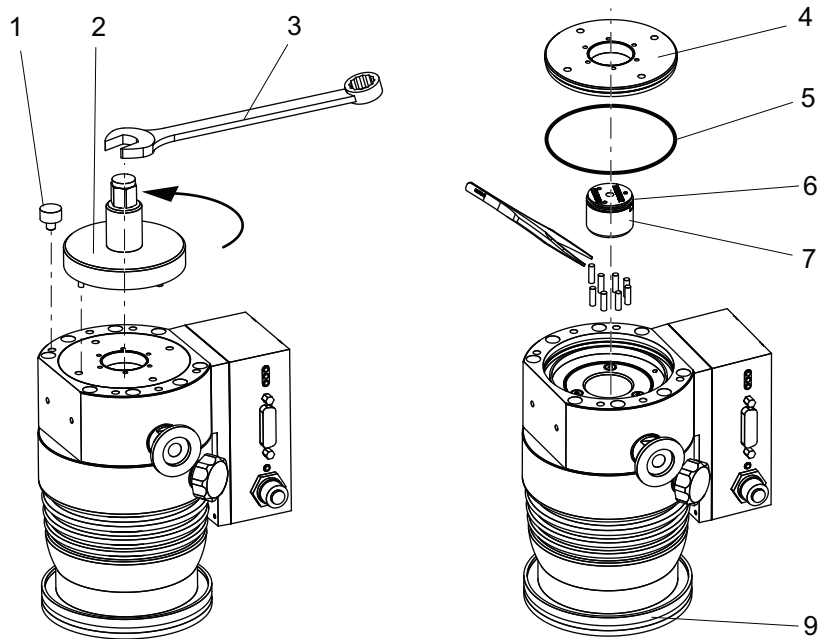
7.3.1 拆下油绵

所需耗用品

- 干净的无绒布
- 实验室手套

所需的工具

- WAF 17 型扳手
- 专用工具(订货号:PV M40 813)
- 镊子
- O 形圈拾取器
- 螺丝刀



图片 15: 拆下油绵

- | | |
|-----------|-------------|
| 1 橡胶金属保险杠 | 6 O形圈, 油棉 |
| 2 专用工具 | 7 油棉 |
| 3 扳手 | 8 毛细杆 (8 根) |
| 4 螺钉帽 | 9 保护罩 |
| 5 O形圈 | |

拆下油绵

1. 佩戴实验室手套以避免皮肤接触。
2. 将分子泵放置于闭合的高真空法兰上。
3. 从泵底座上拧下橡胶金属垫。
4. 使用专用工具拧下螺丝帽。
5. 小心操作 O 形圈; 如果需要, 请使用 O 形圈拾取器将其移除。
6. 借助两把螺丝刀从轴承壳体中取出油棉。
7. 用镊子从泵底座中拉出旧毛细杆 (8 件)。
8. 用干净的无绒布清洁螺帽。
 - 切勿使用清洁剂。

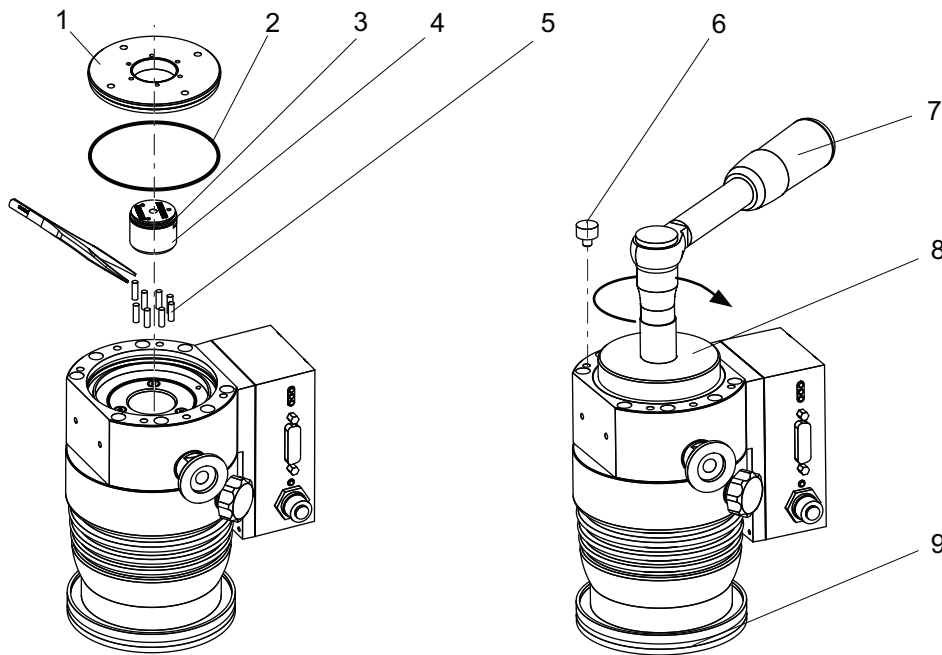
7.3.2 安装油绵

所需耗用品

- 实验室手套
- 油棉

所需的工具

- WAF 17 型扳手
- 专用工具 (订货号: PV M40 813)
- 镊子
- 螺丝刀
- 已校准的扭力扳手 (紧固系数 ≤ 1.6)



图片 16： 安装油绵

- | | |
|------------|-----------|
| 1 螺钉帽 | 6 橡胶金属保险杠 |
| 2 O形圈 | 7 扭力扳手 |
| 3 O形圈, 油绵 | 8 专用工具 |
| 4 油绵 | 9 保护罩 |
| 5 毛细杆 (8根) | |

安装油绵

1. 用镊子插入所有新的毛细杆。
2. 将新的油绵插入轴承壳体中的 O 形圈。
 - 采用这种做法时，切勿在油绵上施加任何压力。
3. 将 O 形密封圈插入泵底座的凹槽内。
4. 安装螺帽。
5. 拧紧螺帽。
 - 拧紧扭矩: 13 Nm。
6. 将橡胶金属垫拧入泵底座。

7.4 更换电子驱动单元

注意

部件断开不当可能导致涡轮泵和电子驱动装置损坏

即使在主电源关闭后，涡轮泵也会在其停止运转期间继续提供电能。如果涡轮泵和电子驱动单元过早断开，则存在接地短路风险，而且会因此导致电子元件损坏。

- ▶ 如果电源未断开或转子正在运转，则切勿将涡轮泵与电子驱动单元断开。
- ▶ 通过电子驱动单元中现有的参数来监测涡轮泵的转速是否正常(如[P:398])。
- ▶ 必须等待一段时间，直到涡轮泵停止运转(转速 $f = 0$)。

注意

静电放电可能造成财物损坏

忽视电子元件的静电危害会导致其损坏或破坏。

- ▶ 在工作站采取防静电安全措施。
- ▶ 必须遵守 EN 61340“保护电子设备避免静电带来的危害”中的相关规定。



客户设置的备份

更换设备始终都预设了标准工作参数。更换以后，客户对原有电子驱动单元的所有设置都将丢失。若需保留自定义设置，您可选择以下选项：

1. 将所有设置作为参数集备份到 HPU 中。
2. 通过 HPU 将备份参数集加载到新的电子驱动单元中。
3. 手动将各个设置编程到新的电子驱动单元中。
4. 请遵守电子驱动单元和 HPU 的操作说明。

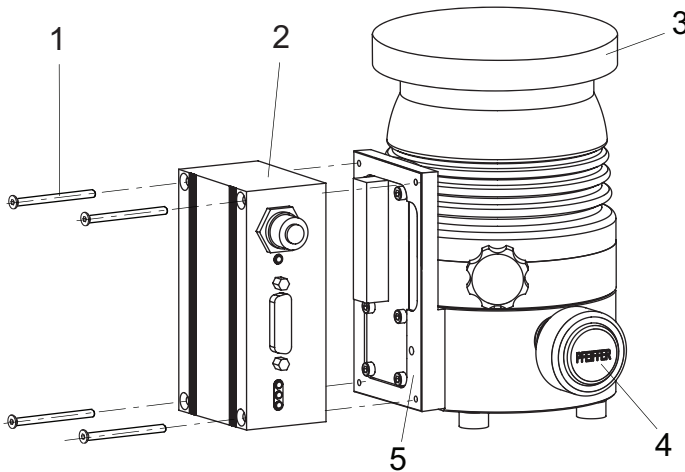
涡轮泵的电子驱动单元一旦损坏就无法修复。如果出现故障，则请用新部件更换整个电子驱动单元。

必要条件

- 涡轮泵已关闭(参见章节“关机”，第 32 页)。
- 真空系统已通风至大气压力(参见章节“放空”，第 33 页)。
- 电源已断开。
- 所有电缆都与电子驱动单元断开。
- 所有开口均采用原装防护罩密封。

所需的工具

- TX 10 梅花型螺丝刀
- 已校准的扭力扳手(紧固系数≤ 1.6)



图片 17： 电子驱动单元的安装和拆卸

- | | |
|------------|-------------|
| 1 梅花型螺钉 | 4 前级真空连接保护盖 |
| 2 电子驱动单元 | 5 适配器板 |
| 3 高真空连接保护盖 | |

操作程序

1. 在必要时垂直安装涡轮泵。
2. 从电子驱动装置上拧下所有 4 个梅花型螺钉。
3. 将旧的电子驱动单元从涡轮泵中拉出，并垂直保管。
4. 将新的电子驱动装置直接放在涡轮分子泵的适配板连接上。
5. 用所有 4 个梅花型螺钉将电子驱动装置拧到涡轮分子泵上。
 - 拧紧扭矩：**0.6 Nm**

7.5 确认转速技术参数

出厂时已在电子驱动单元中对涡轮泵的典型额定转速进行了预设。如果更换电子驱动单元或使用了不同型号的泵，则额定转速的设定值设置会被清除。手动确认额定转速是双保险安全系统的一部分，这是一项用来防止转速过高的措施。

通过调整电子驱动装置中的 [P:777] NomSpdConf 参数，可以对涡轮分子泵的额定转速进行冗余确认。

HiPace	额定转速
10 30 60 80	1500 Hz
300	1000 Hz

HiPace	额定转速
350 450	1100 Hz
400 700 800	820 Hz

表格 10: 涡轮泵的额定转速

所需辅助设备

- 一台已连接的普发真空显示器和控制装置。
- 应了解电子驱动单元操作参数的配置和设置。

调整额定转速确认

1. 遵守显示和控制装置的操作说明书。
2. 请参阅电子驱动装置操作说明书。
3. 将[P:794]参数设置为“1”，并激活扩展参数组。
4. 打开并编辑参数[P:777]。
5. 将参数 [P:777]设置为以赫兹为单位的额定转速的所需值。



调整额定转速确认的替代方案

更换装置中包含用于参数 [P:777] 一次性立即设置的普发真空速度配置器。

8 停用

8.1 较长时间停用

警告

被有毒物质污染过的组件或设备会危害人员健康，甚至造成中毒

有毒的工艺介质会导致装置或其中的部件受到污染。如果维修过程中接触上述有毒物质，则可危害健康。非法的有毒物质废弃可造成环境破坏。

- ▶ 采取适当的安全防范措施，防止有毒的工艺介质危害健康或污染环境。
- ▶ 在执行保养作业前对涉及零件进行去污。
- ▶ 穿戴防护装备。

涡轮泵较长停机时间的保养程序 (> 1 年)

1. 必要时将涡轮泵从真空系统上拆下。
2. 必要时更换涡轮泵的油绵。
3. 封闭涡轮泵的高真空法兰。
4. 通过前级真空连接对涡轮泵进行放空。
5. 用无油的干燥空气或惰性气体通过放气接口对涡轮泵进行放空。
6. 用原装屏障密封法兰开口。
7. 以高真空法兰朝上直立存放涡轮泵。
8. 仅将涡轮泵存放在规定温度范围内的室内空气。
9. 存放在潮湿或空气腐蚀性强的房间时：将涡轮泵与干燥剂一起存放在气密塑料袋内。

8.2 重新试运行

注意

重新调试后的工作流体老化可能导致真空泵损坏

涡轮泵工作液的保质期有限。工作流体的老化可能导致滚珠轴承故障，并造成涡轮泵损坏。

- ▶ 注意工作流体的更换周期：
 - 在不使用情况下最多 2 年，
 - 在兼具运行和停机情况下最多 4 年。
- ▶ 遵守保养注意事项并通知普发真空服务部门。

涡轮泵重新调整的操作程序

1. 对涡轮分子泵的污浊程度和湿度情况进行检查。
2. 使用不起球的抹布和少量异丙醇清洁涡轮泵外部。
3. 必要时请联系普发真空维修部门彻底清洁涡轮泵。
4. 观察涡轮泵的总运行时间，必要时可联系普发真空维修部门更换轴承。
5. 更换涡轮泵的油绵。
6. 按照这些操作说明来安装涡轮泵。(参见章节“安装”，第 20 页)
7. 按照这些操作说明对涡轮泵进行二次试运行。

9 回收和处置

警告

被有毒物质污染过的组件或设备会危害人员健康，甚至造成中毒

有毒的工艺介质会导致装置或其中的部件受到污染。如果维修过程中接触上述有毒物质，则可危害健康。非法的有毒物质废弃可造成环境破坏。

- ▶ 采取适当的安全防范措施，防止有毒的工艺介质危害健康或污染环境。
- ▶ 在执行保养作业前对涉及零件进行去污。
- ▶ 穿戴防护装备。



环保

您**必须**按照所有适用的法规处置产品及其组件，以保护人员、环境和自然。

- 帮助减少自然资源的浪费。
- 防止污染。



环境保护

产品及其组件的废弃应符合现行环保及人身健康的相关法规，以减少对自然资源的浪费并防止污染。

9.1 一般处置信息

普发真空的产品包含必须回收的材料。

- ▶ 请按照以下类别对我们的产品进行处置：
 - 铁
 - 铝
 - 铜
 - 合成物
 - 电子元器件
 - 无溶剂的油和油脂
- ▶ 务请在处置时遵守特别的预防措施：
 - 氟橡胶 (FKM)
 - 与介质接触，可能受到污染的组件

9.2 涡轮泵的处置

普发真空的涡轮泵包含必须回收的材料。

1. 拆下全部油绵。
2. 拆下电子驱动单元。
3. 对与工艺气体接触的组件进行去污。
4. 将组件分为可回收材料。
5. 回收未污染的组件。
6. 按照当地适用的法规，以安全的方式处置这些产品或组件。

10 故障

警告

有毒工艺过程介质从损坏的连接位置泄漏会导致中毒

发生故障时突然扭转涡轮泵可导致接头加速运动。存在损坏现场连接(例如前级真空管)和导致泄漏的风险。这会导致工艺介质发生泄漏。在涉及有毒介质的工艺中,如果发生中毒,则可能导致受伤甚至危及生命。

- ▶ 保持质量与涡轮泵的连接位置尽可能低。
- ▶ 必要时用柔性管路连接涡轮泵。

警告

涡轮泵在发生故障时脱离可能危及生命

转子突然卡住会产生依据 ISO 27892 的高破坏性扭矩。如果涡轮泵未正确固定,则会发生折断。该过程中释放的能量可能会使整台泵或者碎片从其内部飞出到机房中。潜在的危险气体可能逸出。存在非常严重的人身伤害风险,包括死亡和大量财物损失。

- ▶ 必须严格遵守本涡轮泵的安装指示。
- ▶ 务请遵循有关配对法兰稳定性和设计的要求。
- ▶ 仅使用原装附件或经普发真空认可的固定材料进行安装。

警告

在发生故障时,涡轮泵与振动补偿器脱落会造成人身伤害

转子突然卡住会产生依据 ISO 27892 的高破坏性扭矩。在使用振动补偿器时,这可能会导致涡轮泵在使用中折断。该过程中释放的能量可能会使整台泵或者碎片从其内部飞出到机房中。潜在的危险气体可能逸出。存在非常严重的人身伤害风险,包括死亡和大量财物损失。

- ▶ 必须在现场采取适当的安全预防措施,以抵消所产生的扭矩。
- ▶ 安装振动补偿器以前,必须首先联系普发真空。

若出现故障,可在此找到潜在故障原因及修复方法等相关资料。相关电子驱动单元的操作说明书包含更多详细的错误说明。

不良现象	可能的原因	应对措施
涡轮泵不启动;电子驱动单元上嵌装的 LED 都不亮	<ul style="list-style-type: none"> ● 供电中断 	<ul style="list-style-type: none"> ● 检查电源包上的插头 ● 检查电源线。 ● 检查电源包“DC 输出”连接处的输出电压。 <ul style="list-style-type: none"> — 根据电源包的版本,存在 24 V DC 或 48 V DC。
	<ul style="list-style-type: none"> ● 工作电压错误 	<ul style="list-style-type: none"> ● 查看电子驱动单元的铭牌信息。 ● 提供正确的工作电压。
	<ul style="list-style-type: none"> ● 无工作电压 	<ul style="list-style-type: none"> ● 提供正确的工作电压。 ● 打开电源包。
	<ul style="list-style-type: none"> ● 电子驱动单元有缺陷 	<ul style="list-style-type: none"> ● 更换电子驱动单元。 ● 联系普发真空维修部门。
涡轮泵不启动;电子驱动单元上的绿色 LED 闪烁	<ul style="list-style-type: none"> ● 以下适用于未配备控制单元的操作:“X3”连接上的引脚 2-7 和 5-7 未连接 	<ul style="list-style-type: none"> ● 按照电子驱动单元连接图进行连接。 ● 检查连接电缆上的桥接器。
	<ul style="list-style-type: none"> ● 通过 RS-485 操作进行操作时:引脚 5 和 7 之间的桥接器会禁止控制指令 	<ul style="list-style-type: none"> ● 移除“X3”接口处的桥接。 ● 检查连接电缆。
	<ul style="list-style-type: none"> ● 通过 RS-485 操作进行操作时:未在电子驱动单元中设置的参数 	<ul style="list-style-type: none"> ● 将参数[P: 010]和[P: 023]通过接口 RS-485 设置为 1 = “ON”。
	<ul style="list-style-type: none"> ● 电缆中的电压降过高 	<ul style="list-style-type: none"> ● 检查连接电缆。 ● 使用合适的连接电缆。

涡轮泵在设定的启动时间内没有达到额定转速	<ul style="list-style-type: none"> 前级真空压力过高 	<ul style="list-style-type: none"> 检查备用泵的兼容性(参见技术数据)。 检查备用泵是否正常工作。
	<ul style="list-style-type: none"> 涡轮泵泄漏 	<ul style="list-style-type: none"> 进行泄漏检测。 检查密封组件和法兰连接。 排除泄漏。
	<ul style="list-style-type: none"> 气流量过高 	<ul style="list-style-type: none"> 减少过程气体的负荷。
	<ul style="list-style-type: none"> 转子运转不平稳, 轴承有缺陷 	<ul style="list-style-type: none"> 检查涡轮泵运转时是否有噪声 联系普发真空维修部门。
	<ul style="list-style-type: none"> 启动时间设定值调得过低 	<ul style="list-style-type: none"> 通过显示和控制单元延长启动时间设定值[P:700]。
	<p>以下因素导致的热负载:</p> <ul style="list-style-type: none"> 放空不足 水流量过低 前级真空压力过高 环境温度过高 	<ul style="list-style-type: none"> 减少热负载。 <ul style="list-style-type: none"> 确保充足的空气供应。 调节冷却水流量。 降低前级真空压力。 适应环境条件。
涡轮泵没有达到极限压力	<ul style="list-style-type: none"> 涡轮泵脏污 	<ul style="list-style-type: none"> 必要时加热涡轮泵。 将其清理干净。 联系普发真空维修部门。
	<ul style="list-style-type: none"> 真空室、管道或涡轮泵泄漏 	<ul style="list-style-type: none"> 从真空室开始进行泄漏检测。 检查密封组件和法兰连接。 消除真空系统中的泄漏。
运行时有异响	<ul style="list-style-type: none"> 转子轴承损坏 	<ul style="list-style-type: none"> 联系普发真空维修部门。
	<ul style="list-style-type: none"> 转子损坏 	<ul style="list-style-type: none"> 联系普发真空维修部门。
	<ul style="list-style-type: none"> 防碎网或屏障松动 	<ul style="list-style-type: none"> 检查并更换(必要时)高度真空法兰中的防碎网或屏障的底座。 遵循安装说明。
电子驱动单元上的红色 LED 亮起	<ul style="list-style-type: none"> 组错误 	<ul style="list-style-type: none"> 通过切断并接通电流来重置故障数据。 使用“X3”连接上的引脚 6 上的 V+ 进行故障重置。 将参数[P: 009]通过接口 RS-485 设置为 1 = 故障确认。 将参数[P: 010]通过接口 RS-485 设置为 0 = 关闭, 然后设置 1 = 开启和故障确认。 使用显示和控制单元进行差异故障分析。 联系普发真空维修部门。

表格 11: 涡轮泵故障排查

11 普发真空服务解决方案

我们致力于提供一流的服务

真空组件具有很高的使用寿命，而且停机时间很短，这是您对我们提出的明确期望。我们将以性能卓越的产品和优质的服务来满足您的需求。

我们总是努力使我们的核心竞争力、在真空组件方面的服务达到完美。我们的服务远不会在购买了普发真空产品后结束。它常常在此时才真正开始。当然是以久经考验的普发真空质量提供服务。

我们的专业销售和服务人员遍布全球，随时为您提供帮助。普发真空将提供一个从原厂备件到服务合约的全方位服务包。

欢迎您随时联系普发真空服务部门

无论是由我们现场服务部门提供的预防性现场检修服务，还是采用新型替换产品进行快速更换或者在您附近的服务中心进行维修 - 您将有机会来确保您设备的可用性。详细信息以及地址见我们主页上普发真空服务一栏。

您将从您的普发真空联系人那里获得针对价廉质优的快速解决方案的指导。

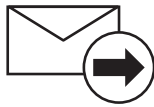
为了迅速流畅地处理服务流程，我们推荐您采用下列步骤：



1. 请下载最新的表单模板。
 - 服务需求流程
 - 服务申请和产品返回
 - 污染声明



- a) 拆下所有附件(所有不属于原厂备件的零件)。
 - b) 必要时将工作流体/润滑剂排放出来。
 - c) 必要时将冷却液排放出来。
2. 填写服务要求和污染声明。



3. 请通过电子邮件、传真或邮件将表单发送至您当地的服务中心。

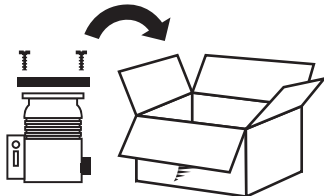


4. 您将收到一份来自普发真空的回复。

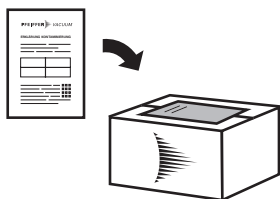
PFEIFFER VACUUM

寄出被污染的产品

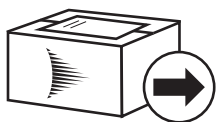
对于受到生物污染、爆炸性污染或放射性污染的产品，原则上不接受。如果产品受到了污染，或者缺乏污染声明，那么，普发真空将进行一次去污操作，费用将由用户承担。



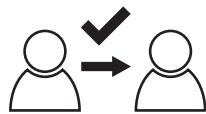
5. 请按照污染声明规定来准备产品的运输。
 - a) 采用氮气或干燥空气对泵进行中和。
 - b) 对所有开口进行气密性封闭。
 - c) 采用合适的保护薄膜封闭产品。
 - d) 请仅采用合适的、稳固的运输箱包装产品。
 - e) 请遵守有效的运输条件。



6. 请将污染声明张贴在包装外部。



7. 现在, 请将您的产品发送至您当地的服务中心。

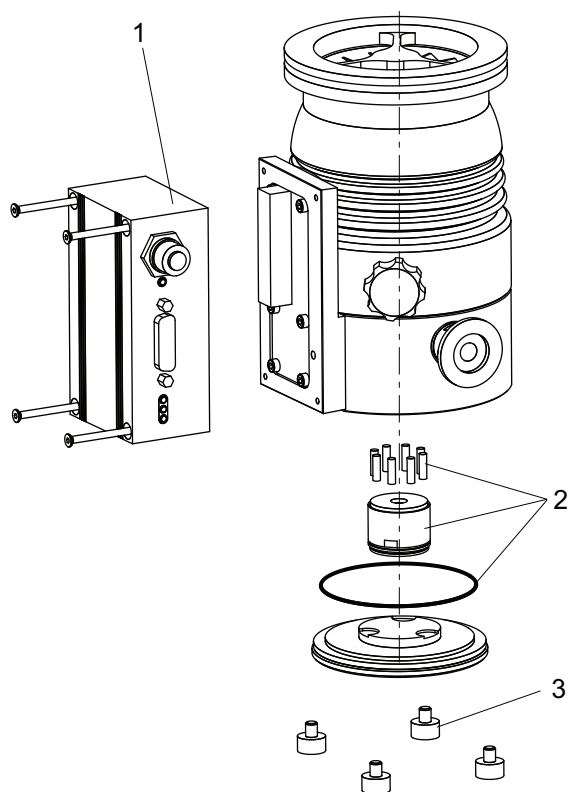


8. 您将收到一份来自普发真空的回复。

PFEIFFER VACUUM

我们的销售及供货条款以及真空设备和组件的维修和保养条款适用于所有服务订单。

12 HiPace 80 的备用件



图片 18: HiPace 80 的备用件

位置	名称	订单号	注	件数
1	TC 110 电子驱动单元	参见铭牌内容	因连接面板而不同	1
2	油棉	PM 143 740 -T	包括毛细杆和 O 型圈	1
3	橡胶金属保险杠	P 3695 700 ZD		4

表格 12: HiPace 80 的可用备件概述

13 附件



请在我们的网站上查看复合轴承涡轮泵的附件范围。

13.1 附件信息

固定材料

指定类型的套件(含定心环和密封)能够保证安全紧固真空泵。另可选配防碎网或防护罩。

电源包和显示单元

电源包用于为普发真空产品提供最佳的供电, 其具有尺寸紧凑、电源适应性强、非常稳定的特点。显示和操作单元用于检查和调节工作参数。

电缆和连接器

电源、接口、接头和延长线, 能够保证提供安全合适的连接。可根据要求提供不同的长度。

放气附件

为保证最高的运行和处理安全, 必须使用普发真空放空阀。通过涡轮泵内置的电子驱动单元进行自动控制。

密封气体供应

密封气体用于防止真空泵受到含尘和腐蚀流程或过大气流量的损害。密封气体防止有害物质进入电机和轴承区域。通过密封气阀或密封节气阀进行供应, 无需控制。

空气冷却

对于具有低气体流量和良好的前级真空压力的流程, 可独立于供水使用空气冷却。通过涡轮泵内置的电子驱动单元进行自动控制。

加热

加热夹套允许在流程清洁期间更快地达到极限真空值。通过涡轮泵内置的电子驱动单元进行自动控制。

前级泵的控制

涡轮泵的电子驱动单元允许有效地控制前级泵。根据所使用的前级泵, 可提供不同的模式。

内置压力测量

独立于附加电源, 由内置电子驱动单元进行评估和控制。

13.2 附件订购

描述	订单号
用于 HiPace 60/80, DN 63 ISO-K 的安装套件, 包括涂层定心环和夹紧爪	PM 016 510 -T
HiPace 60/80 安装套件, DN 63 ISO-K, 包括涂层定心环和支架螺钉	PM 016 360 -T
用于 HiPace 60/80, DN 40 ISO-KF 的安装套件, 包括定心环和夹紧环	PM 016 625 -T
用于 HiPace 60/80, DN 40 ISO-KF 的安装套件, 包括防碎网和夹紧环	PM 016 626-T
用于 HiPace 60/80, DN 63 ISO-K 的安装套件, 包括涂层定心环和夹紧爪	PM 016 510 -T
成套六角螺栓, 用于带通孔的法兰, DN 63 CF-F	PM 016 683 -T
成套螺柱螺钉, 用于螺纹孔, 数量, DN 63 CF-F	PM 016 684 -T
成套螺杆, 用于带通孔的法兰, DN 63 CF-F	PM 016 733 -T
具有多功能涂层和集成防碎网的定心环, DN 63 ISO-K/F	PM 016 207 AU
用于 HiPace 60/80, DN 63 ISO-K 的减振器	PM 006 800 -X
减振器, 用于 HiPace 60/80, DN 63 CF-F	PM 006 801 -X
用于 HiPace 60/80, DN 40 ISO-KF 的减振器	PM 006 799 -X
TPS 180, 壁式/标准导轨装置用电源组	PM 061 341 -T
TPS 181, 电源组 19", 插入装置 3HU	PM 061 345 -T
230 V 交流电源线(CEE 7/7 到 C13), 3 m	P 4564 309 ZA
115 V 交流电源线(NEMA 5-15 到 C13), 3 m	P 4564 309 ZE

描述	订单号
电源线 208 V AC, 从 NEMA 6-15 连接到 C13, 3 m	P 4564 309 ZF
用于将 24V/48V 电源包与电子驱动单元相连接的连接电缆。配备 RS-485 接口	PM 061 350 -T
具有 TC 110/120 和 RS-485 接口、2 个附件端口的与电源的连接电缆	PM 061 351 -T
DCU 002, 显示控制装置	PM 061 348 AT
DCU 180, 显示控制装置(含 19" 电源组)	PM C01 821
连接 RS-485 的 Y 型连接器, M12	P 4723 010
USB RS-485 转换器	PM 061 207 -T
接口电缆, M12 m 直型/M12 m 直型, 3 m	PM 061 283 -T
TIC 010, 两个传感器的适配器	PT R70 000
TCS 11, 带有 RS-485 接口的 TC 110/120 适配器	PM 061 636 -U
TCS 12, TC 110/120 适配器, 配有 RS-485 接口, 4 个附件端口和耦合套件	PM 061 638 -U
TCS 13, TC 110/120 适配器, 配有 RS-485 接口, 2 个附件端口和耦合套件	PM 061 856 -U
风冷装置, 用于配有 TC 110/120 的 HiPace 60 P、HiPace 80 和 SplitFlow 50/80	PM Z01 300
水冷装置, 用于配有 8 mm 插入式配件的 HiPace 60 P / 80 / 350 / 450 和 SplitFlow 50 / 80	PM 016 623 -T
M8 上的延长电缆 M8	PM 061 783 -T
屏蔽式放气阀, 24 V DC, G 1/8", 用于连接至 TC 110/120	PM Z01 290
屏蔽式气体吹扫阀, 用于配有 TC 110 的 HiPace 30/60/80	PM Z01 310
加热套, 用于配有 TC 110 的 HiPace® 80, 230 V AC, 安全插头	PM 061 360 -T
加热套, 用于配有 TC 110 的 HiPace® 80, 208 V AC, UL 插头	PM 061 361 -T
加热套, 用于配有 TC 110 的 HiPace® 80, 115 V AC, UL 插头	PM 061 362 -T
前级泵继电器盒, 单相 20 A 适用于 TC 110/120 和 TCP 350, M8 插头	PM 061 373 -T
前级泵屏蔽式继电器盒, 单相 7A 适用于 TC 110/120 和 TCP 350, M8 插头	PM 071 282 -X
RPT 010, 数字式压力/皮拉尼真空传感器	PT R71 100
IKT 010, 数字式冷阴极传感器, 低电流	PT R72 100
IKT 011, 数字式冷阴极传感器, 高电流	PT R73 100

表格 13: 附件

14 技术数据和尺寸

14.1 概述

本节介绍了普发真空涡轮泵技术数据的基本内容。



技术数据

最大值仅指作为单个载荷时的输入值。

- 按照 PNEUROP 委员会 PN5 的规定制定的规格参数
- ISO 27892 2010: “真空技术 — 涡轮分子泵 — 快速关停扭矩的测量”
- ISO 21360 2012: “真空技术 - 测定真空泵性能的标准方法 — 第 1 部分: 概述”
- ISO 21360 2018: “真空技术 - 测定真空泵性能的标准方法 — 第 4 部分: 涡轮分子真空泵”
- 48 小时烘烤后测试圆顶的极限压力
- 水冷时的气流量; 前级泵 = 旋片泵 (10 m³/h)
- 最大气流量时冷却水消耗量; 冷却水温度 25 °C
- 100% 氦浓度下的总泄漏率, 测量持续时间为 10 秒
- 距离真空泵 1 米远处的声压级

	mbar	bar	Pa	hPa	kPa	Torr mm Hg
mbar	1	1 · 10 ⁻³	100	1	0.1	0.75
bar	1000	1	1 · 10 ⁵	1000	100	750
Pa	0.01	1 · 10 ⁻⁵	1	0.01	1 · 10 ⁻³	7.5 · 10 ⁻³
hPa	1	1 · 10 ⁻³	100	1	0.1	0.75
kPa	10	0.01	1000	10	1	7.5
Torr mm Hg	1.33	1.33 · 10 ⁻³	133.32	1.33	0.133	1

$$1 \text{ Pa} = 1 \text{ N/m}^2$$

表格 14: 转换表: 压力单位

	mbar l/s	Pa m ³ /s	sccm	Torr l/s	atm cm ³ /s
mbar l/s	1	0.1	59.2	0.75	0.987
Pa m ³ /s	10	1	592	7.5	9.87
sccm	1.69 · 10 ⁻²	1.69 · 10 ⁻³	1	1.27 · 10 ⁻²	1.67 · 10 ⁻²
Torr l/s	1.33	0.133	78.9	1	1.32
atm cm ³ /s	1.01	0.101	59.8	0.76	1

表格 15: 转换表: 气通量计量装置

14.2 技术数据

高级分类	配备了 TC 110 的 HiPace® 80	配备了 TC 110 的 HiPace® 80	配备了 TC 110 的 HiPace® 80
订单号	PM P03 940	PM P03 941	PM P03 942
连接法兰(入口)	DN 63 ISO-K	DN 63 CF-F	DN 40 ISO-KF
连接法兰(出口)	DN 16 ISO-KF/G ¼"	DN 16 ISO-KF/G ¼"	DN 16 ISO-KF/G ¼"
根据 PNEUROP 的最终压力	< 1 · 10 ⁻⁷ 百帕	< 5 · 10 ⁻¹⁰ 百帕	< 1 · 10 ⁻⁷ 百帕
Ar 的压缩比	> 1 · 10 ¹¹	> 1 · 10 ¹¹	> 1 · 10 ¹¹
H ₂ 的压缩比	1.4 · 10 ⁵	1.4 · 10 ⁵	1.4 · 10 ⁵
He 的压缩比	1.3 · 10 ⁷	1.3 · 10 ⁷	1.3 · 10 ⁷
N ₂ 的压缩比	> 1 · 10 ¹¹	> 1 · 10 ¹¹	> 1 · 10 ¹¹
Ar 的抽速	66 l/s	66 l/s	30 l/s

高级分类	配备了 TC 110 的 HiPace® 80	配备了 TC 110 的 HiPace® 80	配备了 TC 110 的 HiPace® 80
H ₂ 的抽速	48 l/s	48 l/s	38 l/s
He 的抽速	58 l/s	58 l/s	41 l/s
N ₂ 的抽速	67 l/s	67 l/s	35 l/s
Ar 的最终转速时的气体流量	0.54 hPa l/s	0.54 hPa l/s	0.54 hPa l/s
H ₂ 的最终转速时的气体流量	15.3 hPa l/s	15.3 hPa l/s	15.3 hPa l/s
He 的最终转速时的气体流量	2.7 hPa l/s	2.7 hPa l/s	2.7 hPa l/s
N ₂ 的最终转速时的气体流量	1.3 hPa l/s	1.3 hPa l/s	1.3 hPa l/s
N ₂ 的最大预真空	22 百帕	22 百帕	22 百帕
Ar 的最大预真空	23 百帕	23 百帕	23 百帕
H ₂ 的最大预真空	14 百帕	14 百帕	14 百帕
He 的最大预真空	22 百帕	22 百帕	22 百帕
转速 $\hat{A} \pm 2\%$	90000 rpm	90000 rpm	90000 rpm
转速可变化	50 – 100 %	50 – 100 %	50 – 100 %
气体模式 0 的功率曲线, 角点 C	56/90000 W/min ⁻¹	56/90000 W/min ⁻¹	56/90000 W/min ⁻¹
气体模式 0 的功率曲线, 角点 D	65/81000 W/min ⁻¹	65/81000 W/min ⁻¹	65/81000 W/min ⁻¹
气体模式 1 的功率曲线, 角点 A	80/90000 W/min ⁻¹	80/90000 W/min ⁻¹	80/90000 W/min ⁻¹
气体模式 1 的功率曲线, 角点 B	80/84000 W/min ⁻¹	80/84000 W/min ⁻¹	80/84000 W/min ⁻¹
气体模式 2 的功率曲线, 角点 E	110/90000 W/min ⁻¹	110/90000 W/min ⁻¹	110/90000 W/min ⁻¹
气体模式 2 的功率曲线, 角点 F	110/84000 W/min ⁻¹	110/84000 W/min ⁻¹	110/84000 W/min ⁻¹
工作电压: DC	24 伏特	24 伏特	24 伏特
耗电量 max.	110 瓦	110 瓦	110 瓦
输入电压: 公差	$\pm 5\%$	$\pm 5\%$	$\pm 5\%$
电流最大值	4,6 A	4,6 A	4,6 A
运行时间	1.7 分	1.7 分	1.7 分
电子驱动单元	TC 110	TC 110	TC 110
I/O 接口	RS-485, 远程	RS-485, 远程	RS-485, 远程
安装方向	随意	随意	随意
方位	混合	混合	混合
冷却类型	对流	对流	对流
冷却水耗量	75 l/h	75 l/h	75 l/h
允许冷却水的温度	5 – 25 摄氏度	5 – 25 摄氏度	5 – 25 摄氏度
冷却类型, 可选项	空气, 水	空气, 水	空气, 水
声压水平	≤ 48 分贝 (A)	≤ 48 分贝 (A)	≤ 48 分贝 (A)
排气连接	G 1/8"	G 1/8"	G 1/8"
溢流阀/锁气阀的最大连接压力	1500 百帕	1500 百帕	1500 百帕
整体泄漏率	$< 1 \cdot 10^{-8}$ Pa m ³ /s	$< 1 \cdot 10^{-8}$ Pa m ³ /s	$< 1 \cdot 10^{-8}$ Pa m ³ /s
相对空气湿度	5 – 85 %, 无冷凝	5 – 85 %, 无冷凝	5 – 85 %, 无冷凝
防护等级	IP54, 类型 12	IP54, 类型 12	IP54, 类型 12
允许的最高径向磁场	3.8 mT	3.8 mT	3.8 mT
允许辐射的最大热功率	0.9 瓦	0.9 瓦	0.9 瓦
运输和储存温度	-25 – 55 摄氏度	-25 – 55 摄氏度	-25 – 55 摄氏度
重量	2.4 千克	3.8 千克	2.4 千克

表格 16: HiPace 80 技术数据 | 24 V

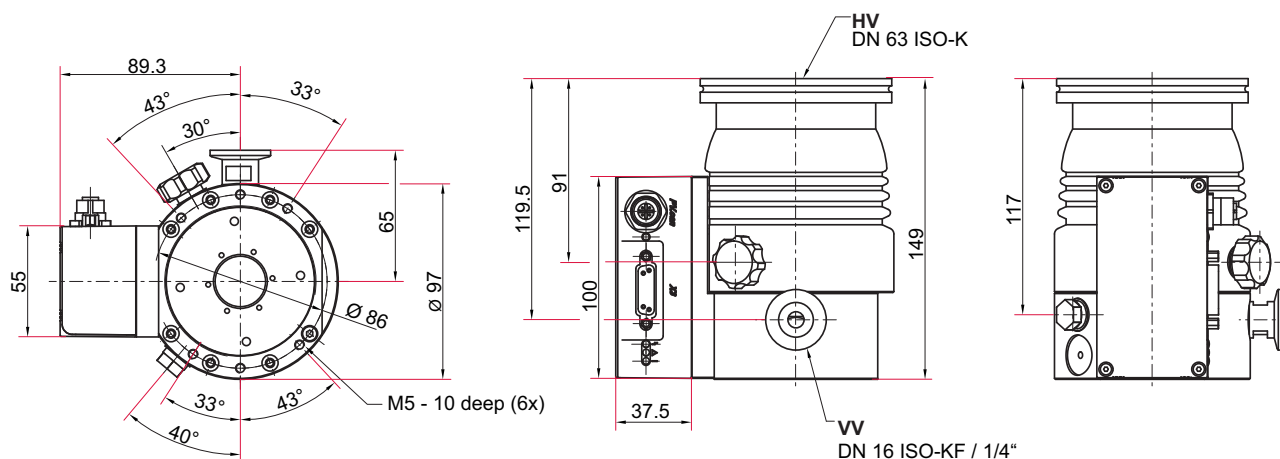
14.3 接触介质的物质

接触介质的物质
铝合金
不锈钢
稀土磁铁
碳纤维增强塑料
环氧树脂
FKM
镍
毡
工作流体(酯油)
氧化陶瓷, 根据需要

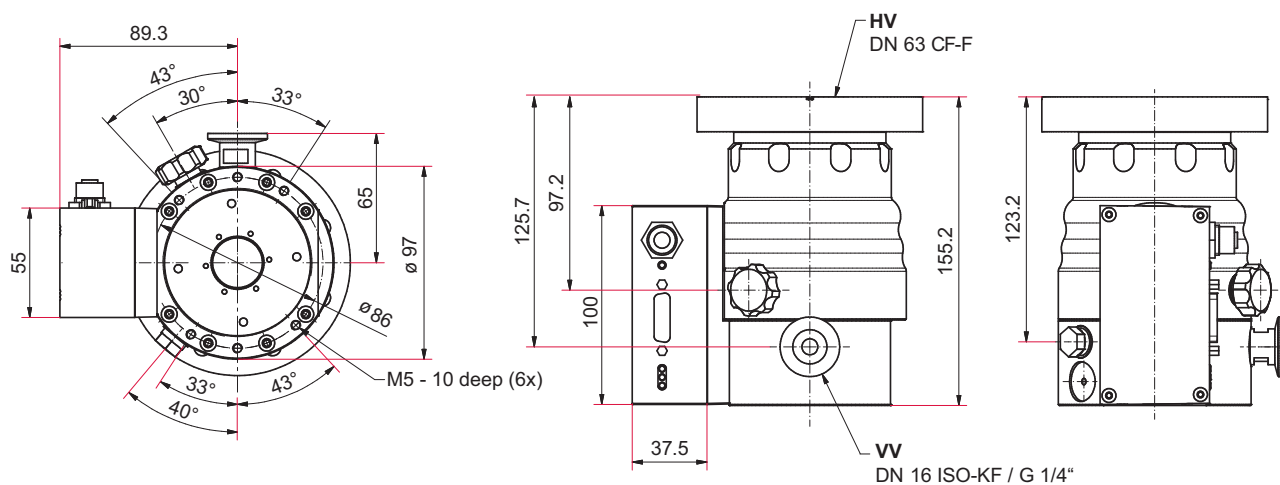
表格 17: 与工艺介质接触的材料

14.4 尺寸

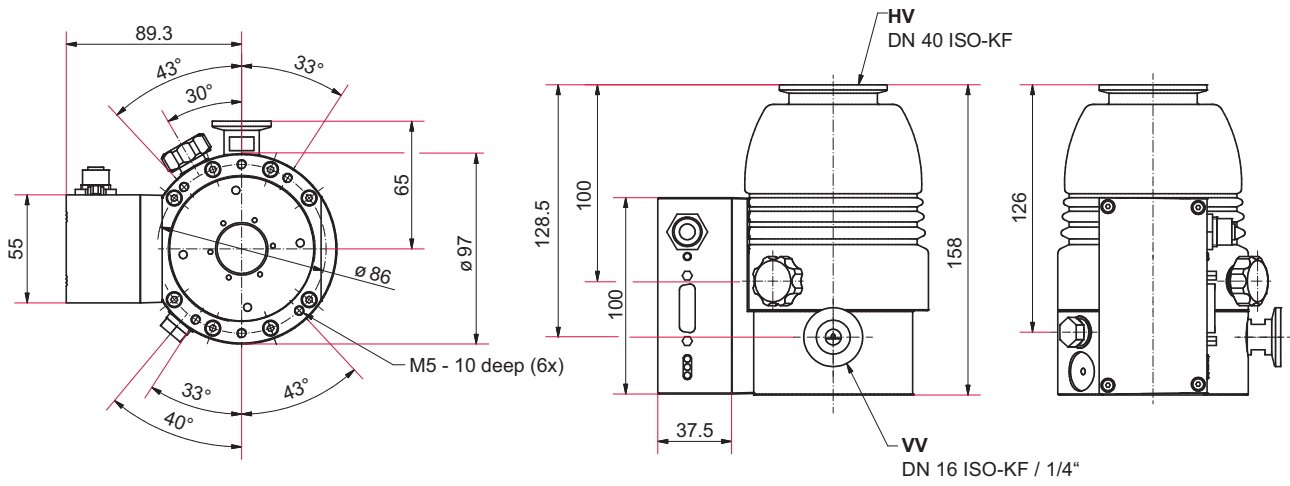
尺寸单位:mm



图片 19: HiPace 80 | DN 63 ISO-K 尺寸



图片 20: HiPace 80 | DN 63 CF-F 尺寸



图片 21: HiPace 80 | DN 40 ISO-KF 尺寸

一致性声明

该类型产品声明:

涡轮泵

HiPace 80

特此声明, 所列产品符合下述**欧盟指令**的所有相关规定。

机械指令 2006/42/EC (附录 II, no. 1 A)

电磁兼容指令 2014/30/EU

2011/65/EU 某些有害物质的使用限制

2015/863/EU 某些有害物质的使用限制, 委托指令

统一标准和适用的国家标准和规范:

DIN EN ISO 12100: 2011

ISO 21360-1: 2016

DIN EN 1012-2: 2011

ISO 21360-4: 2018

DIN EN 61000-3-2: 2015

DIN EN IEC 63000: 2019

DIN EN 61000-3-3: 2014

DIN EN 61010-1: 2011

DIN EN 61326-1: 2013

DIN EN 62061: 2013

编制技术文件的授权代表是 Tobias Stoll 先生, Pfeiffer Vacuum GmbH, Berliner Straße 43, 35614 Asslar, Germany (普发真空股份有限公司, 德国埃泰尔市 35614 号 Berliner 大街 43 号)。

签名



Pfeiffer Vacuum GmbH
(普发真空有限公司)

Berliner Straße 43

35614 Asslar

Germany

(Daniel Sälzer)

Asslar, 2019-09-12

总经理



VACUUM SOLUTIONS FROM A SINGLE SOURCE

Pfeiffer Vacuum stands for innovative and custom vacuum solutions worldwide, technological perfection, competent advice and reliable service.

COMPLETE RANGE OF PRODUCTS

From a single component to complex systems:

We are the only supplier of vacuum technology that provides a complete product portfolio.

COMPETENCE IN THEORY AND PRACTICE

Benefit from our know-how and our portfolio of training opportunities!

We support you with your plant layout and provide first-class on-site service worldwide.

ed. N - Date 2201 - P/N:PT0208BZH



Are you looking for a
perfect vacuum solution?
Please contact us

Pfeiffer Vacuum GmbH
Headquarters • Germany
T +49 6441 802-0
info@pfeiffer-vacuum.de

www.pfeiffer-vacuum.com