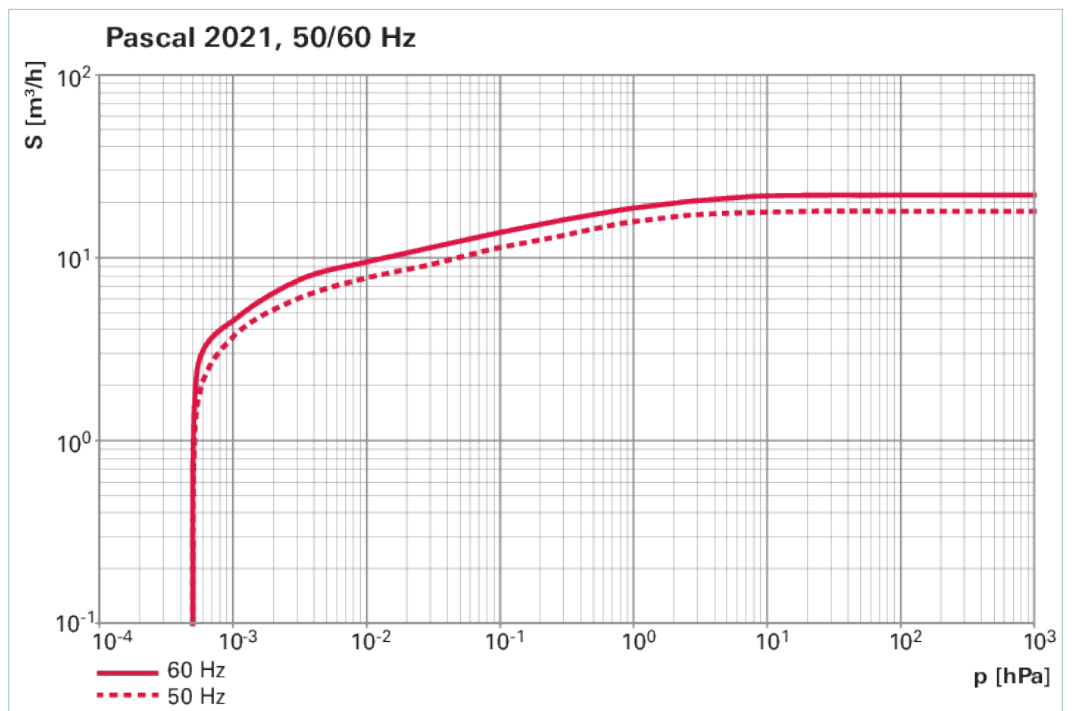
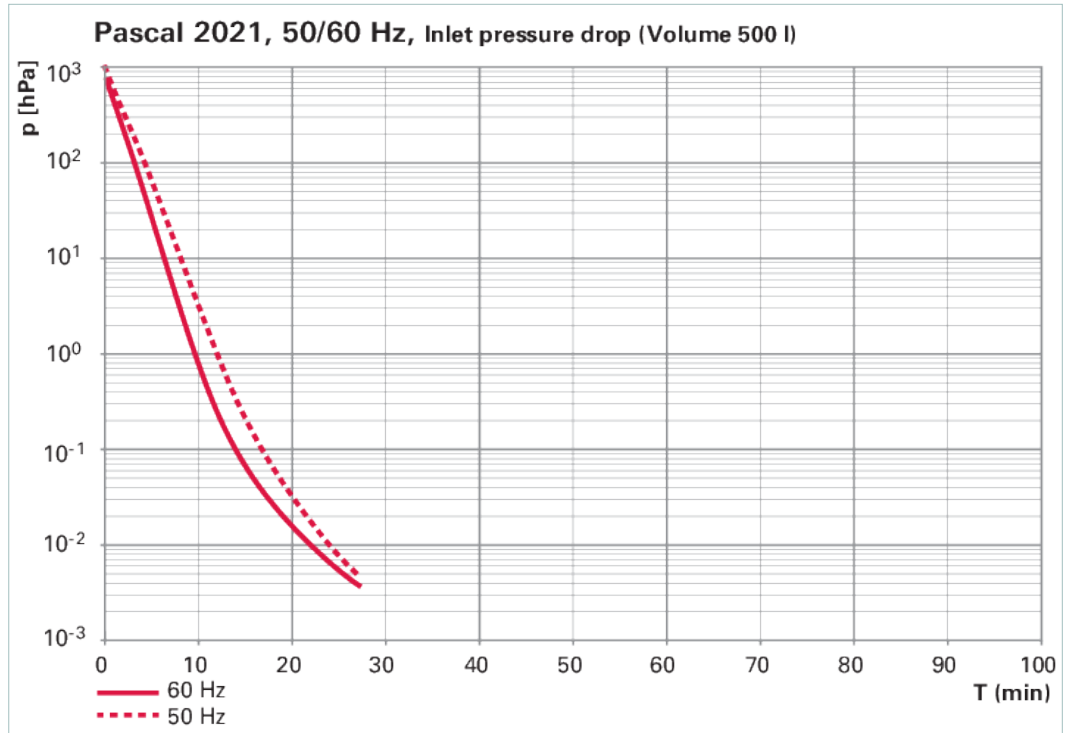


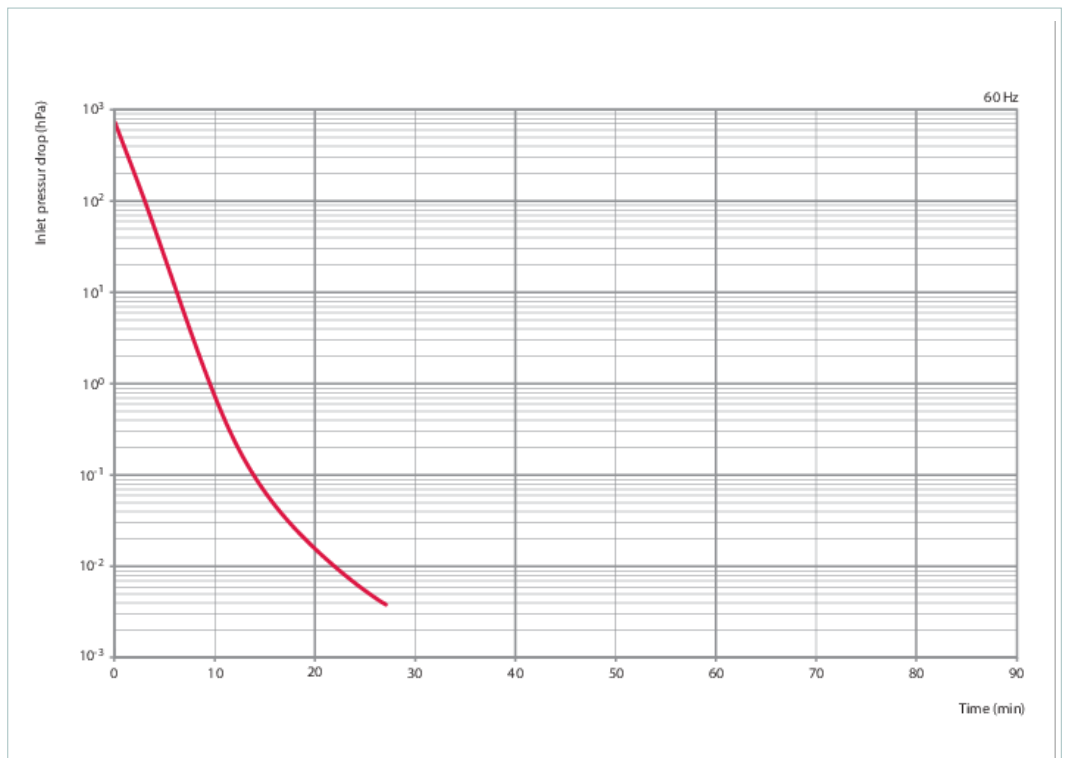


Pascal 2021 , SD 版本 , 三相电机
 , 342 – 460 V , 50 Hz | 342 – 520 V , 60
 Hz , CE/UL/CSA

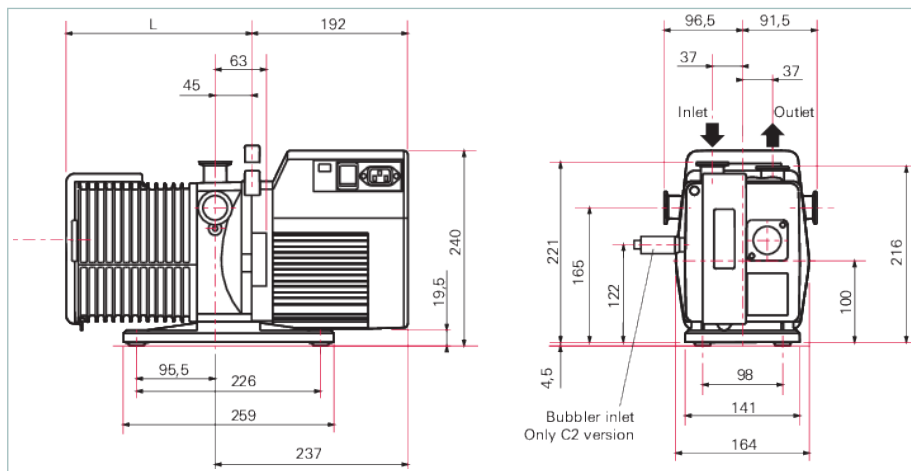


Pascal 2021 , SD 版本 , 三相电机 , 342 – 460 V , 50 Hz | 342 – 520 V , 60 Hz , CE/UL/CSA





尺寸



L 291

技术参数

Pascal 2021, SD 版本, 三相电机, 342 – 460 V, 50 Hz | 342 – 520 V, 60 Hz, CE/UL/CSA

| | |
|---------------|---|
| 连接法兰 (入口) | DN 25 ISO-KF |
| 连接法兰 (出口) | DN 25 ISO-KF |
| 50 Hz 时的抽速 | 18 m ³ /h 10.59 cfm 300 l/min |
| 60 Hz 时的抽速 | 22 m ³ /h 12.95 cfm 366.67 l/min |
| 最终压力 | 5 · 10 ⁻⁴ |
| 带气镇的最终压力 | 1 · 10 ⁻² |
| 不带气镇的最终压力 | 5 · 10 ⁻⁴ |
| 电机型号 | 三相电机 |
| 电源连接:电压 50 Hz | 342 – 460 V |
| 电源连接:电压 60 Hz | 342 – 520 V |
| 电源电缆 | 是, EU 电源线 |
| 工作液体 | 矿物油 |
| 额定功率 50 Hz | 0.55 千瓦 |

| 技术参数 | |
|------------|---------|
| 额定功率 60 Hz | 0.66 千瓦 |
| 防护等级 | IP43 |
| 重量 | 28 千克 |

| 订单号 | |
|----------------|-----------|
| Pascal 2021 SD | 221SDTHEM |

| 配件 | |
|---|-----------------|
| ISO-KF, 焊接波纹管 | |
| 高真空角阀, DN 25 ISO-KF, 手动, 不锈钢/氟橡胶, “A” 尺寸 50 mm | ESV-S03100 |
| 保护 催化剂阱 | |
| URB 025, 催化阱, 230 V | PT U10 760 |
| URB 025, 催化阱, 115 V | PT U10 761 |
| 保护 灰尘分离器/入口粒子过滤器 | |
| SAS 25, 灰尘分离器, DN 25 ISO-KF | PK Z60 508 |
| 保护 冷凝分离器 | |
| KAS 25, 用于抽气速率高达 35 m ³ /h | PK Z10 033 |
| 保护 冷阱 | |
| 冷阱, LN ₂ , 成角式, DN 25 ISO-KF, 4” 基体, 不锈钢/氟化碳橡胶 | FTNA-4-1002-NWB |
| 保护 吸附阱 | |
| ST 25 S 吸附阱 | 104107 |
| 保护 油雾分离器的回油装置 | |
| 油雾消除器的排油工具 ODK 1 | 104360 |
| 从 OME 25 到 Pascal 2005 – 2021, 电磁阀 230 V 50/60 Hz, 的 OKD 2 回油装置 | 104361 |
| 回油装置 ODK 2, 来自 OME 25, Pascal 2005 – 2021, 电磁阀 115 V, 60 Hz | 104362 |
| 回油装置 ODK 2, 来自 OME 25, Pascal 2005 – 2021, 电磁阀 200 V, 50/60 Hz | 104364 |
| 回油装置 ODK 2, 来自 OME 25, Pascal 2005 – 2021, 电磁阀 24 V DC | 104365 |
| 保护 油雾消除器 | |
| OME 25 S 油雾分离器 | 104200 |
| OME 25 ML, 用于抽气速率高达 30 m ³ /h | PK Z40 158 |
| 阀 气镇阀, 磁力 | |
| 自动气镇 AGB 4, 230 V, 50/60 Hz | 104086 |
| 自动气镇 AGB 4, 115 V | 104087 |
| 自动气镇 AGB 4, 24 VDC | 104089 |
| 自动气镇 AGB 4, 200 V, 50/60 Hz | 104366 |
| 监控 油/工作液液位监控 | |
| 油液位开关 OLS 4 | 104376 |
| 耗材 | |
| A120, 烃油, 2 L | 068099 |
| A111, 烃油, 2 L | 064655 |
| A102, 烃油, 2 L | 010996 |
| A119, 烃油, 1 L | 103855 |
| A121, 烃油, 1 L | 102724 |
| D1, 基于合成二脂的油, 1 l | PK 005 875 -T |

VACUUM SOLUTIONS FROM A SINGLE SOURCE

Pfeiffer Vacuum stands for innovative and custom vacuum solutions worldwide, technological perfection, competent advice and reliable service.

COMPLETE RANGE OF PRODUCTS

From a single component to complex systems:

We are the only supplier of vacuum technology that provides a complete product portfolio.

COMPETENCE IN THEORY AND PRACTICE

Benefit from our know-how and our portfolio of training opportunities!

We support you with your plant layout and provide first-class on-site service worldwide.

Are you looking for a
perfect vacuum solution?
Please contact us:

Pfeiffer Vacuum GmbH
Headquarters · Germany
T +49 6441 802-0
info@pfeiffer-vacuum.de

www.pfeiffer-vacuum.com

All data subject to change without prior notice.

PFEIFFER  **VACUUM**