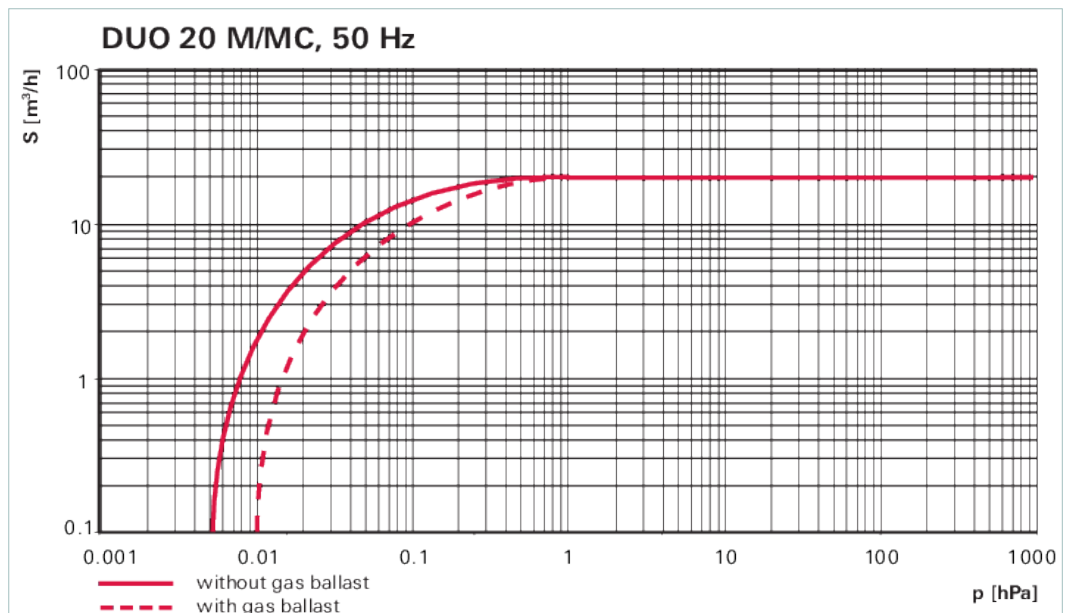
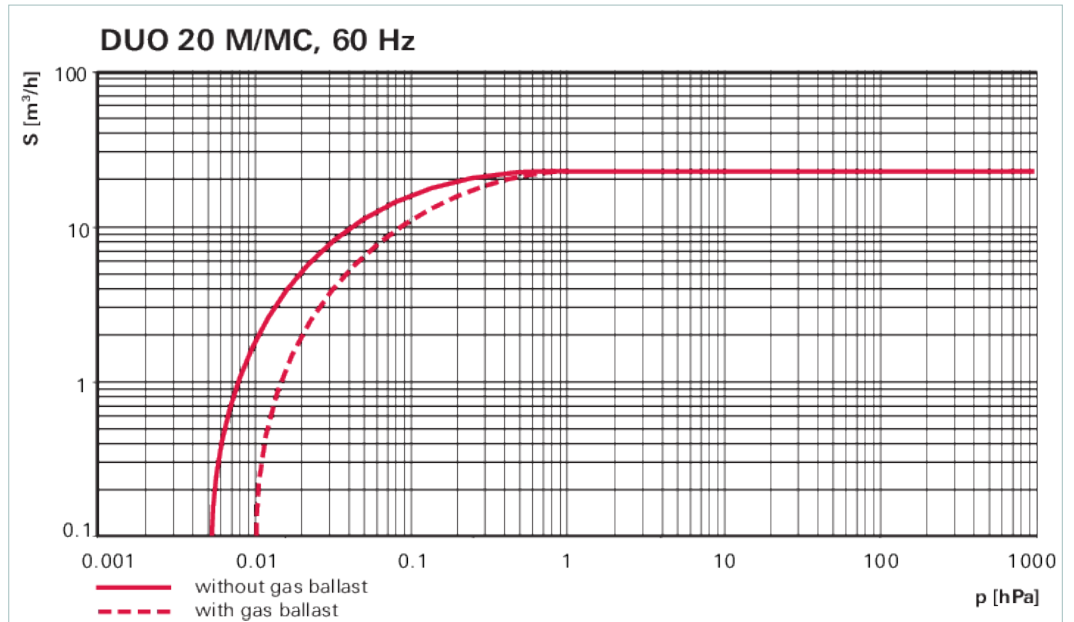


Duo 20 M , 单相电机 , 200 – 230
V , 50 Hz | 200 – 240 V , 60 Hz

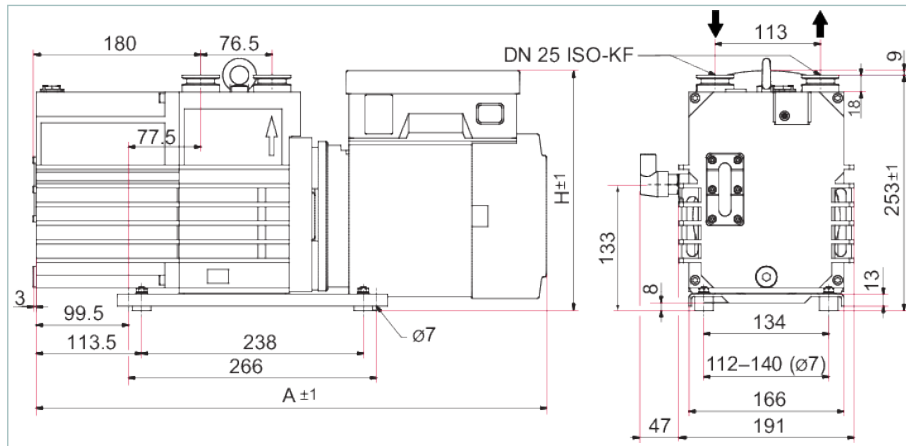
Duo 20 M , 单相电机 , 200 – 230 V , 50 Hz | 200 – 240 V , 60 Hz



- 集成型气镇阀和高压安全阀
- 适于所有粗真空和中度真空范围的应用
- 带有电磁离合器
- 特点：通过不同的电动机电压可实现更广泛的使用
- 具有最高 24 m³/h
- 带有单相电机，带有置于接线盒中的 C14 插头



尺寸



A	551
H	262

技术参数	Duo 20 M, 单相电机, 200–230 V, 50 Hz 200–240 V, 60 Hz
连接法兰 (入口)	DN 25 ISO-KF
连接法兰 (出口)	DN 25 ISO-KF
50 Hz 时的抽速	20 m/h 11.77 cfm 333.33 l/min
60 Hz 时的抽速	24 m/h 14.13 cfm 400 l/min
带气镇的最终压力	$4 \cdot 10^{-3}$
不带气镇的最终压力	$2 \cdot 10^{-3}$
最高排气压力	1500 百帕
最小排气压力	250 百帕
水蒸气容积 50 Hz	285 g/h
水蒸气容积 60 Hz	350 g/h
50 Hz 时的水蒸气渗透	20 百帕
60 Hz 时的水蒸气渗透	21 百帕
50 Hz 时的转速	1,500 rpm 1,500 min ⁻¹
60 Hz 时的转速	1,800 rpm 1,800 min ⁻¹
冷却类型	空气
电机保护	双金属片
电机型号	单相电机
环境温度	12 – 40 摄氏度
连续气体温度, 最大值	40 摄氏度
50 Hz 时不带气镇的声压级	57 分贝 (A)
开关	是
电源连接: 电压 (范围)	± 5 %
电源连接: 电压 50 Hz	200 – 230 V
电源连接: 电压 60 Hz	200 – 240 V
电源连接: 电压 (可切换)	100 – 110, 50 Hz 100 – 120, 60 Hz V
电缆长度	2 米
电源电缆	是, 内置于接线盒的 C14 插头
气镇流量	1260 l/h
气镇	是
气镇压力	1500 百帕
工作液体	P3
工作流体添加	1 升
安全阀泄漏率	1 10^{-5} Pa m ³ /s 7.5 10^{-5} Torr l/s 1 10^{-4} mbar l/s
尺寸 (长 x 宽 x 高)	552 x 191 x 263 毫米
额定功率 50 Hz	0.75 千瓦
额定功率 60 Hz	0.9 千瓦
防护等级	IP54
电磁联轴器	是

技术参数	Duo 20 M, 单相电机, 200 – 230 V, 50 Hz 200 – 240 V, 60 Hz
重量	42.5 千克

订单号	
Duo 20 M	PK D63 712

配件	
ISO-KF, 焊接波纹管	
高真空角阀, DN 25 ISO-KF, 手动, 不锈钢/氟橡胶, “A” 尺寸50 mm	ESV-S03100
保护 催化剂阱	
URB 025, 催化阱, 230 V	PT U10 760
URB 025, 催化阱, 115 V	PT U10 761
保护 灰尘分离器/入口粒子过滤器	
SAS 25、灰尘分离器, DN 25 ISO-KF	PK Z60 508
保护 活性炭过滤器	
FAK 025, 活性炭滤清器	PK Z30 006
保护 冷凝分离器	
KAS 25, 用于抽气速率高达 35 m ³ /h	PK Z10 033
保护 冷阱	
冷阱, LN ₂ , 成角式, DN 25 ISO-KF, 4” 基体, 不锈钢/氟化碳橡胶	FTNA-4-1002-NWB
保护 吸附阱	
ST 25 S 吸附阱	104107
保护 油雾分离器的回油装置	
从 OME 16 M 到 Duo 5 M、从 OME 25 M 到 Duo 10 M、从 OME 25 ML 到 Duo 20 M 的 ODK 回油装置	PK 196 172 -T
保护 油雾消除器	
OME 25 S 油雾分离器	104200
OME 25 ML, 用于抽气速率高达 30 m ³ /h	PK Z40 158
法兰/端口 盲板法兰	
插入式 L 型配件, M5 A 用于 6 mm 硬管, 带密封丁腈橡胶	P 0996 105
盲板法兰气镇阀, 含 O 型圈和螺丝钉	PK 196 391 -T
监控 操作监控单元	
用于 Duo 1.6/3/6/11 和 Duo 5/10/20 M 的运行监测单元 3	PK 196 146 -T
用于 Duo 1.6/3/6/11 和 Duo 5/10/20 M 的运行监测单元 2	PK 196 147 -T
用于 Duo 1.6/3/6/11 和 Duo 5/10/20 M 的运行监测单元 1	PK 196 148 -T
监控 压力开关	
用于 Duo 5/10/20 M 和 Penta 20/35 的油压开关	PK 196 484 -T
耗材	
P3, 矿物油, 1 升	PK 001 106 -T
P3, 矿物油, 5 升	PK 001 107 -T

VACUUM SOLUTIONS FROM A SINGLE SOURCE

Pfeiffer Vacuum stands for innovative and custom vacuum solutions worldwide, technological perfection, competent advice and reliable service.

COMPLETE RANGE OF PRODUCTS

From a single component to complex systems:

We are the only supplier of vacuum technology that provides a complete product portfolio.

COMPETENCE IN THEORY AND PRACTICE

Benefit from our know-how and our portfolio of training opportunities!

We support you with your plant layout and provide first-class on-site service worldwide.

Are you looking for a
perfect vacuum solution?
Please contact us:

Pfeiffer Vacuum GmbH
Headquarters · Germany
T +49 6441 802-0
info@pfeiffer-vacuum.de

www.pfeiffer-vacuum.com

All data subject to change without prior notice.

PFEIFFER  **VACUUM**